

CLAS[®]

PE 6004M

PONT DOUBLE CISEAUX DOUBLE VERIN 3.5T
DOUBLE SCISSOR LIFT DUAL CYLINDER 3.5T



**SOMMAIRE**

GARANTIE	3
Emballage, transport et stockage	4
Utilisation	5
Description de l'élévateur	6
Spécifications techniques	7
Sécurité	10
Installation	14
Calibration	16
Fonctionnement	18
Entretien et maintenance	20
Annexes	21

ATTENTION

Avant de retourner ce produit pour quelque raison qu'il soit (problème d'installation, consignes d'utilisation, panne, problème de fabrication...), merci de nous contacter.

Contact :

Vous pouvez nous joindre par mail à sav@clas.com ou bien au 04 79 72 92 80 ou encore vous rendre directement sur notre site clas.com

Si vous avez changé d'avis concernant votre achat, veuillez retourner ce produit avant d'essayer de l'installer.

GARANTIE

Le fabricant garantit le pont élévateur et ses accessoires pour une durée de 12 mois à partir de la date d'achat. La garantie consiste en la réparation ou le remplacement gratuit de la pièce, qui après un examen effectué par le Service SAV du fabricant, aura été jugée défectueuse à l'origine. La garantie est limitée aux seuls défauts de matériau et ne s'applique pas si les pièces retournées ont été modifiées ou démontées par un personnel non autorisé à le faire. Ne sont pas couverts par la garantie les dégâts directs et indirects, corporels ou matériels, dérivant d'une panne ou d'un dysfonctionnement de la machine. Les dépenses relatives aux lubrifiants, au transport, aux taxes douanières, à la TVA et à tous ce qui n'a pas été prévu dans le contrat de fourniture sont, dans tous les cas, à la charge du client. Le remplacement ou la réparation des pièces en garantie ne prolongent pas d'autant la période de garantie. Le client pourra de toutes façons faire valoir ses droits sur la garantie, qui sont éventuellement reportés sur le contrat de fourniture.

EXCLUSIONS DE GARANTIE

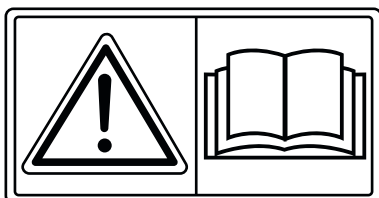
Lors de la réception, il faut vérifier si la machine n'a pas subi de dégâts pendant le transport et que tous les accessoires sont au complet et en bon état. Toute réclamation doit être présentée dans les 8 jours suivant la réception du pont élévateur. Le droit à la garantie est caduc dans les cas suivants :

- en cas d'erreur de manoeuvre imputable à l'opérateur,
- si le dégât est imputable à une négligence d'entretien,
- si la portée n'a pas été observée,
- si la machine a été modifiée par l'utilisateur et que le dégât a été provoqué par ladite modification, suite à des réparations non autorisées par la société ou au montage

NORMES ET DUREE DE VIE :

Durée de vie du produit : 10 ans

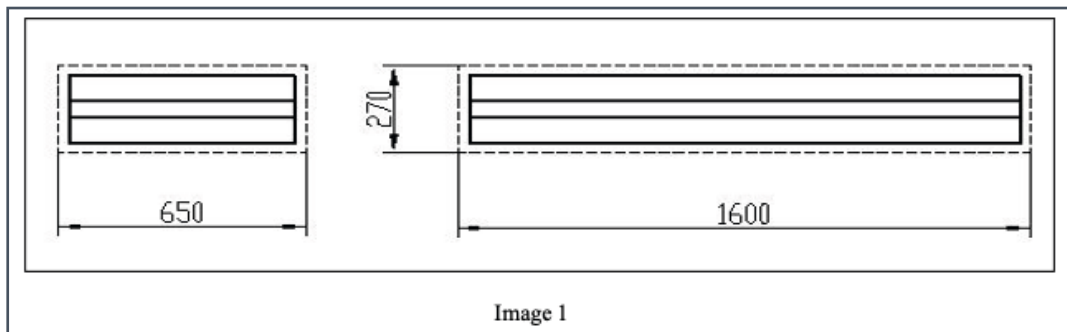
Normes : EN 1493:2010 - EN ISO 12100:2010 - EN 60204-1:2006/AC:2010



AVANT D'UTILISER LE PONT ELEVATEUR, LIRE ATTENTIVEMENT LE CONTENU DE CE MANUEL.

EMBALLAGE, TRANSPORT & STOCKAGE

Emballage



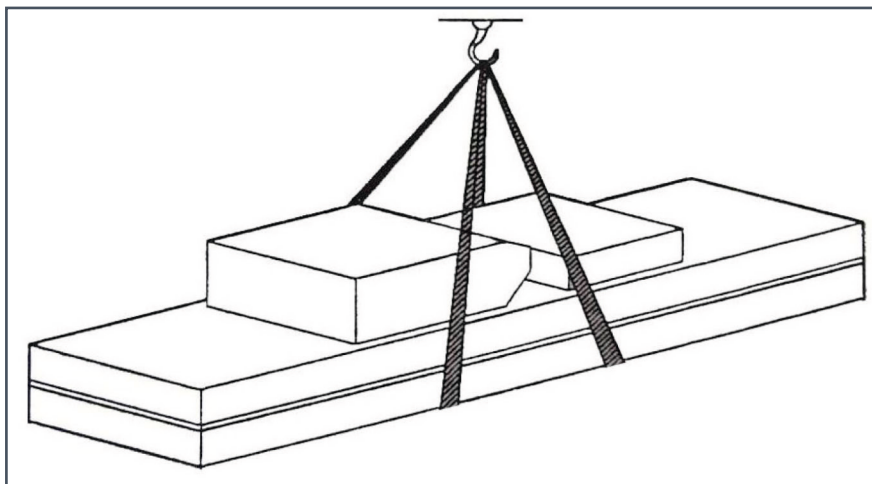
Transport (Picture 2)



Les emballages peuvent être soulevés et déplacés à l'aide de chariots élévateurs, de grues ou de ponts roulants. En cas d'élingage, afin d'éviter toute manipulation dangereuse, une deuxième personne doit être présente pour s'assurer que la cargaison est manipulée en toute sécurité.

Lors de la vérification des marchandises reçues, si des pièces manquantes, des défauts ou des dommages à l'emballage ou aux marchandises dus au transport sont constatés, il est nécessaire de s'assurer que l'emballage endommagé est examiné et, conformément à la liste d'emballage, de vérifier l'état réel des marchandises endommagées ou des pièces ou composants manquants et d'en informer immédiatement la personne responsable ou le transporteur.

Il est important de souligner que les marchandises doivent être manipulées pendant les opérations de chargement et de déchargement avec des moyens autres que les chariots élévateurs courants, comme le montre la figure 2.



Picture 2

Stockage:



- Le matériel lié aux machines doit être stocké à l'intérieur de l'entrepôt, au cas où il serait stocké à l'extérieur, assurez-vous que le matériel est protégé de l'eau.
- Il est recommandé d'utiliser un camion pour le transport routier et d'utiliser un conteneur pour le transport maritime.
- Pendant le transport, le panneau de contrôle doit être positionné perpendiculairement afin d'éviter tout contact avec la marchandise.
- La température indiquée pour le stockage des 4 équipements est : min -25°C - max + 55°C

MANUEL D'UTILISATION



Le manuel suivant est destiné aux opérateurs d'engins de levage expérimentés et spécialisés et au personnel technique responsable de l'installation et de la maintenance courante de l'installation.

Il est recommandé au personnel participant aux tâches et opérations de levage du pont de levage de lire attentivement et complètement le «Manuel d'utilisation et d'entretien».

Le manuel suivant fournit des informations importantes sur :

CONSERVATION DU MANUEL



Le manuel fait partie intégrante de l'équipement de levage.

Il est recommandé de ranger le manuel à proximité de l'appareil de levage de manière à permettre une consultation immédiate et efficace à tout moment par le personnel et le personnel d'entretien.

Veuillez lire attentivement le chapitre 3 du manuel, qui fait référence à des informations importantes et nécessaires, y compris les règles de sécurité.

Le pont élévateur est conçu et fabriqué conformément aux normes européen.



Toutes les opérations concernant le levage, le transport, l'emballage, l'installation, la mise en service, le montage initial, les essais, l'entretien extraordinaire, la réparation, la révision, le transport et le démontage du pont élévateur ne doivent être effectuées que par du personnel spécialisé.

Le fabricant décline toute responsabilité pour les dommages aux personnes ou aux choses, les dommages aux véhicules, si toutes les opérations susmentionnées sont effectuées par du personnel non autorisé ou si l'élévateur est utilisé à des fins inappropriées.



Ce manuel indique les aspects opérationnels et de sécurité qui peuvent être utiles à l'opérateur et au technicien de maintenance. Pour une meilleure compréhension de la structure et du fonctionnement du chariot élévateur et pour une utilisation optimale du chariot élévateur, il est recommandé aux travailleurs de lire attentivement le manuel d'entretien avant de l'utiliser.

Pour assurer une meilleure utilisation de l'équipement en question, il est nécessaire de comprendre la terminologie utilisée dans ce manuel, de connaître les activités de maintenance et de réparation, d'être capable d'interpréter correctement les dessins et descriptions techniques contenus dans le manuel, de connaître les réglementations en vigueur dans le pays où la machine a été installée.

Les mêmes exigences sont également requises pour le technicien de maintenance et l'installateur, qui doivent également posséder des connaissances spécifiques et spécialisées dans les domaines de la mécanique et de l'ingénierie.

OPÉRATEUR: personne autorisée à utiliser le pont élévateur.

INSTALLATEUR ET TECHNICIEN DE MAINTENANCE: personne autorisée pour l'entretien courant des appareils de levage.



Le fabricant se réserve le droit d'apporter des modifications au manuel en fonction des améliorations technologiques réalisées dans l'équipement en question.



DESCRIPTION DE L'ELEVATEUR

Mode d'utilisation :

L'élevateur est conçu pour soulever tout type de véhicule ayant une capacité de charge inférieure à 3500 kg, et peut être utilisé pour les essais, l'entretien et la maintenance des véhicules. Il convient pour une installation encastrée ou au sol, sans qu'il soit nécessaire de recourir à des structures spéciales.

Caractéristiques de la structure :

- Structure en ciseaux, équipée de trous de construction et d'ancrage au sol.
- La structure est conçue pour prendre le moins d'espace possible.
- Unité de commande indépendante à basse tension avec un excellent niveau de sécurité.
- Correction du facteur de puissance hydraulique
- Equipé d'une sécurité hydraulique.
- Il est équipé d'une vanne de sécurité et d'un système anti-rupture en cas de surcharge ou de défaillance du système hydraulique, de sorte que si la pompe à huile se casse, les plateformes du pont élévateur ne s'abaisseraient pas brusquement.
- Equipé d'un système de descente de plate-forme par pompe manuelle pour les situations de panne de courant.

Equipement :

- plate-forme P1 complète
- plate-forme P2 complète
- unité de contrôle

Structure de la base :

Le pont doit être installé sur un sol en ciment et en béton approprié.

Unité de contrôle :

Sous l'unité de contrôle se trouvent le réservoir d'huile hydraulique, la pompe hydraulique, la vanne d'huile hydraulique et quelques autres composants du système. Le système électrique se trouve en correspondance de l'unité de contrôle.



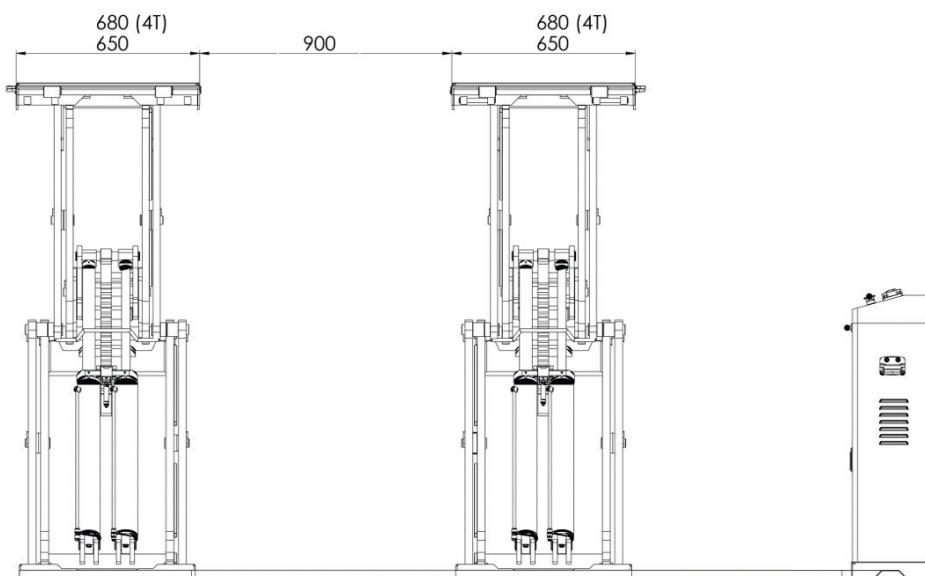
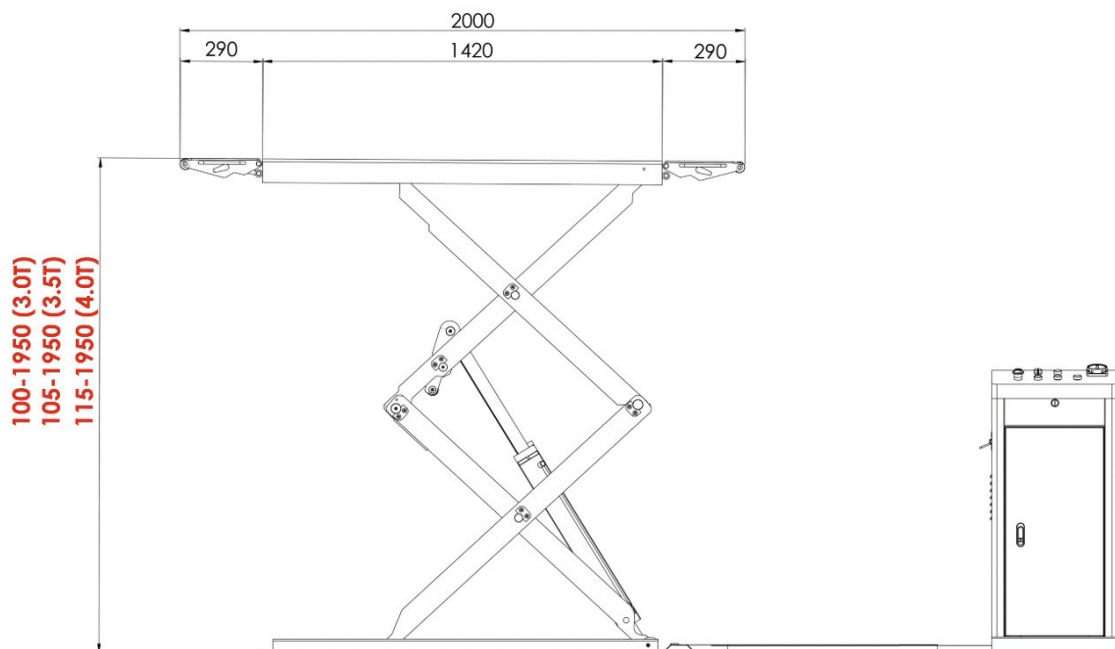
Le pont élévateur est conçu et fabriqué pour soulever des véhicules, toute autre utilisation est interdite. En particulier, le pont élévateur n'est pas adapté au lavage des véhicules avec le système de pulvérisation d'eau. Ne pas soulever de véhicules qui dépassent les limites de poids autorisés par le fabricant.

SPÉCIFICATIONS TECHNIQUES

Principaux paramètres techniques

Modèle	Paramètres
Transmission	Électrohydraulique
Capacité	3500kg
Hauteur de levage	1950mm
Hauteur initiale de la plate-forme	105mm
Longueur	1420mm
Largeur	650mm
Temps de levage	≤40s
Temps de descente	≤40s
Longueur totale élévateur	2270mm
Largeur totale élévateur	2130mm
Poids	890kg
Tension	230V ± 5% 50Hz ou 60HZ sur demande) Vérifiez les données sur la plaque signalétique de l'unité de contrôle
Puissance du moteur	2.2kw
Huile hydraulique	12L d'HUILE HYDRAULIQUE H46 (NON FOURNIE PAR LE FABRICANT))
Température de service	+ 5°C à +40°C
Humidité tolérée	30-95%
Niveau de bruit	< 76db
Hauteur d'installation	Hauteur au-dessus du niveau de la mer ≤1000M
Température de stockage	-25°C - 55°C
Lieu d'installation	Interieur

Dimensions de l'élévateur (Picture 3):



Moteur

Pompe

Modèle	ML90L
Puissance	2.2kw
Tension	AC 400 or 230V ±5%
Courant	400V: 5A 230V: 40A
Fréquence	50Hz (or 60 HZ- sur demande)
Pôles	4
Vitesse	1450 rpm/min
Format	B14
Classe énergétique	F

Type	pompe a engrenage
Modèle	P4.3
Débit maximal	4.3 cc(50Hz) / 3.2 cc(60Hz)
Articulation	directe
Vanne de surplus	
Pression	280 bar
Pression réglable	150-300 bar

SCHÉMA D'INSTALLATION DES ELEVATEURS À CISEAUX

Exigences :



- Béton de type 425#, la période de séchage est de 15 jours
- Épaisseur du béton $\geq 150\text{mm}$, alignement sur toute la longueur $\leq 5\text{mm}$.

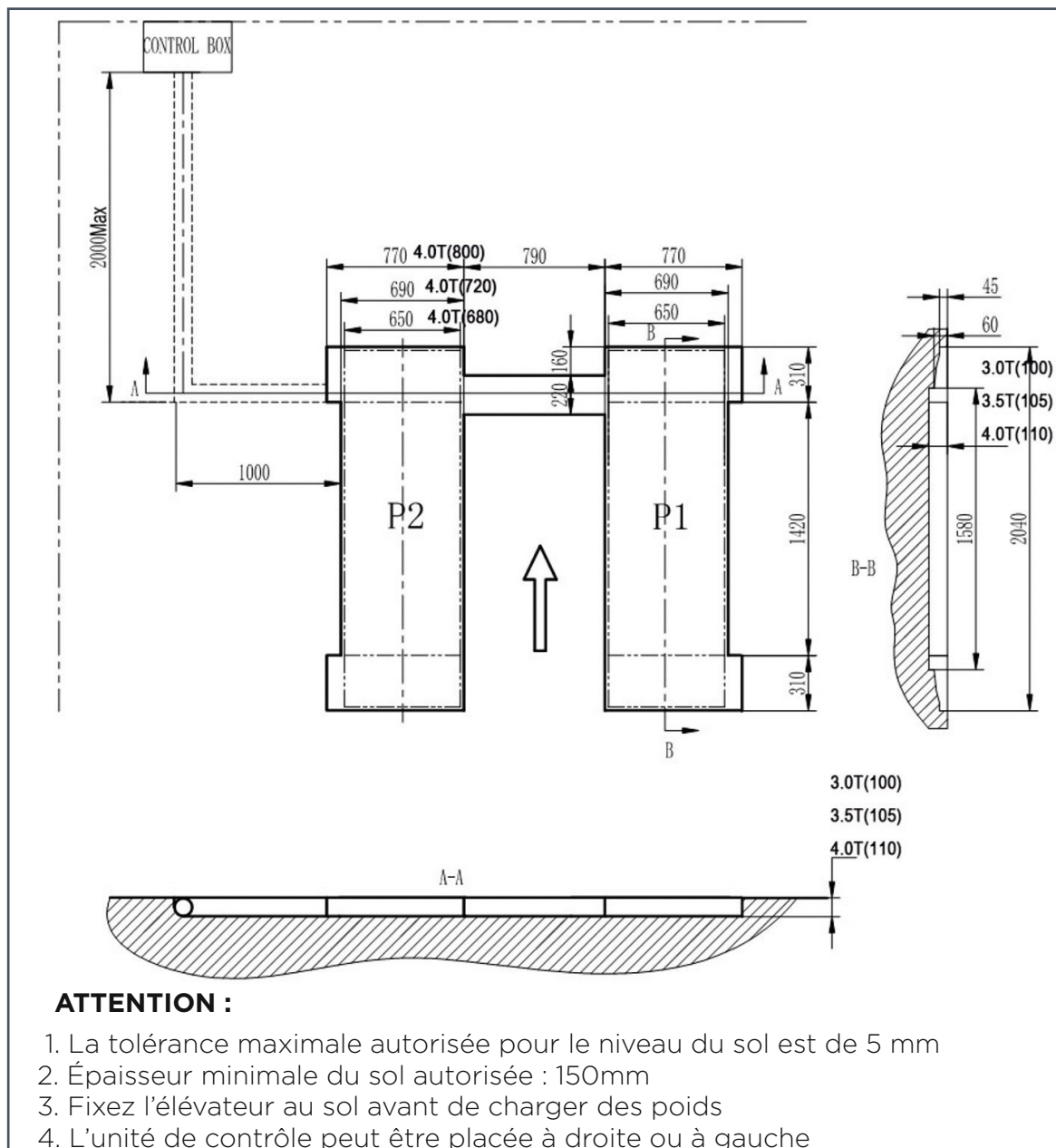


Figure 4(installation au sol)


Remarques : Lorsque l'épaisseur du niveau du sous-sol est inférieure à 150 mm, la partie finale des plates-formes P1 et P2 doit être prolongée jusqu'à : 2500×2500mm et épaisseur du béton $\geq 150\text{mm}$.

L'épaisseur minimale de béton et le nivellement sont les caractéristiques fondamentales qui doivent être respectées afin de garantir l'alignement correct du pont. **LES PARTIES INFÉRIEURES DES VÉHICULES, TELLES QUE LE DESSOUS DE CAISSE, EN PARTICULIER DANS LES VOITURES DE SPORT, PEUVENT INTERFÉRER AVEC LES PARTIES STRUCTURELLES DU PONT ÉLEVATEUR.**

Le pont accueillera également des véhicules personnalisés ou non standard, à condition qu'ils ne dépassent pas la capacité de charge maximale spécifiée.

La zone de sécurité du personnel est également définie par rapport au véhicule de dimensions non standard.

SÉCURITÉ

 Il est recommandé de lire ce chapitre attentivement et complètement car il contient des informations importantes sur les règles de sécurité à adopter par l'opérateur et les autres utilisateurs même en cas d'utilisation incorrecte du pont élévateur.

Le texte suivant fournit des explications claires sur certaines situations de risque ou de danger qui peuvent survenir lors de l'utilisation ou de l'entretien du pont. Le dispositif de sécurité installé est également montré, avec l'utilisation correcte de ce système ainsi que les risques résiduels et les procédures d'exploitation à utiliser (précautions générales pour éliminer les dangers potentiels). Le pont élévateur a été conçu et construit pour soulever des véhicules et les maintenir dans la position souhaitée dans un environnement confiné. Toute autre utilisation du pont élévateur est interdite.

En particulier, les ponts ne sont pas prévus pour :

- Opérations de lavage de véhicules avec système de pulvérisation ;
- Levage de personnes ;
- Opérations d'écrasement par pression ;
- Emploi comme un ascenseur ;
- Utilisation comme élévateur pour les pièces individuelles de véhicules.

 **Le fabricant n'est pas responsable des dommages aux personnes, aux véhicules ou à d'autres biens causés par une utilisation incorrecte de l'équipement.**

Pendant le levage ou la descente, l'opérateur doit rester dans la zone du poste de commande comme indiqué dans les schémas.

Comme le montrent les schémas (Figure 5), la présence de personnel dans la zone de danger indiquée est strictement interdite. Pendant la montée et la descente du pont, le personnel n'est autorisé dans la zone d'intérêt que lorsque le véhicule est déjà en position élevée, lorsque les plates-formes sont en position de stationnement et lorsque les dispositifs de sécurité mécanique sont solidement engagés.

N'UTILISEZ PAS L'ÉLEVATEUR SANS L'UTILISATION D'UN ÉQUIPEMENT DE PROTECTION OU AVEC L'UTILISATION D'UN ÉQUIPEMENT DE PROTECTION INAPPROPRIÉ. LE NON-RESPECT DE CES RÈGLES PEUT ENTRAÎNER DES BLESSURES GRAVES AUX PERSONNES, DES DOMMAGES IRRÉPARABLES À L'ÉLEVATEUR OU AUX VÉHICULES SOULEVÉS.

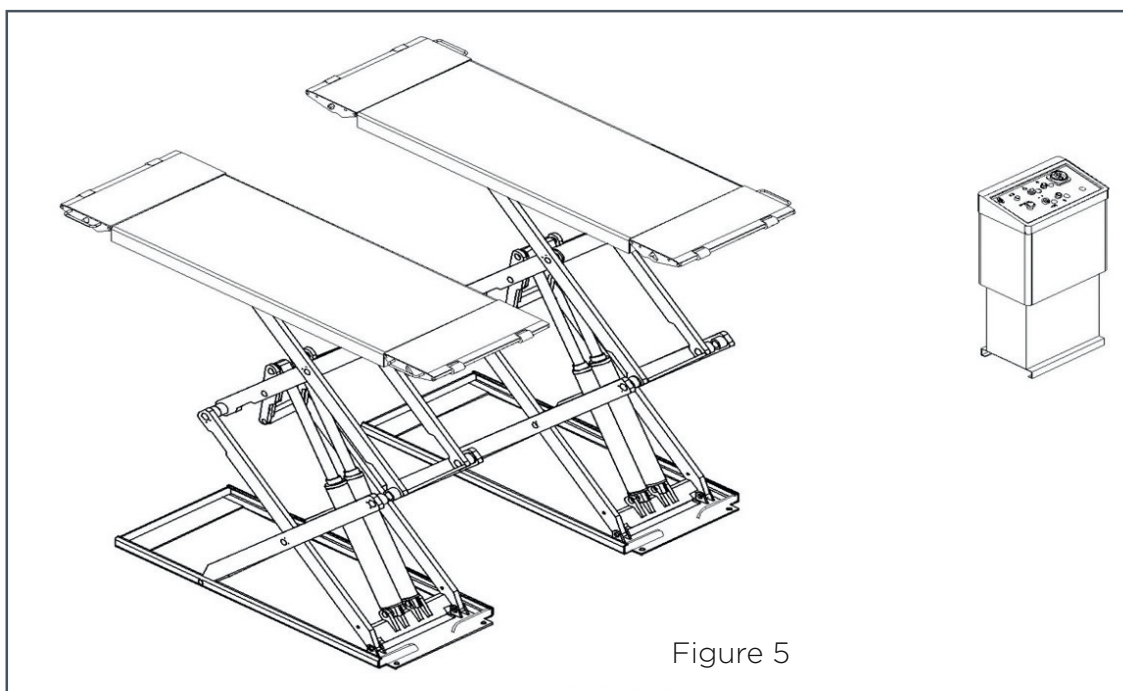


Figure 5

PRÉCAUTIONS GÉNÉRALES

L'exploitant, l'installateur et le technicien de service doivent respecter les règles de sécurité en vigueur dans le pays où l'élevateur est installé.

En outre, l'exploitant, l'installateur et le responsable de la maintenance doivent:

- Travailler toujours dans les stations spécifiées et illustrées dans ce manuel ;
- Ne jamais retirer ou désactiver les dispositifs de sécurité mécaniques, hydrauliques, électriques ou autres ;
- Lire les instructions de sécurité sur la machine et les informations de sécurité dans ce manuel.

Tous les messages de sécurité suivants figurent dans le manuel :



AVERTISSEMENT : indique les opérations qui ne sont pas sûres et qui peuvent causer des blessures légères aux personnes, des dommages au pont élévateur, aux véhicules ou à d'autres biens.



ATTENTION : Indique un danger possible qui pourrait causer des blessures graves aux personnes et des dommages aux biens.



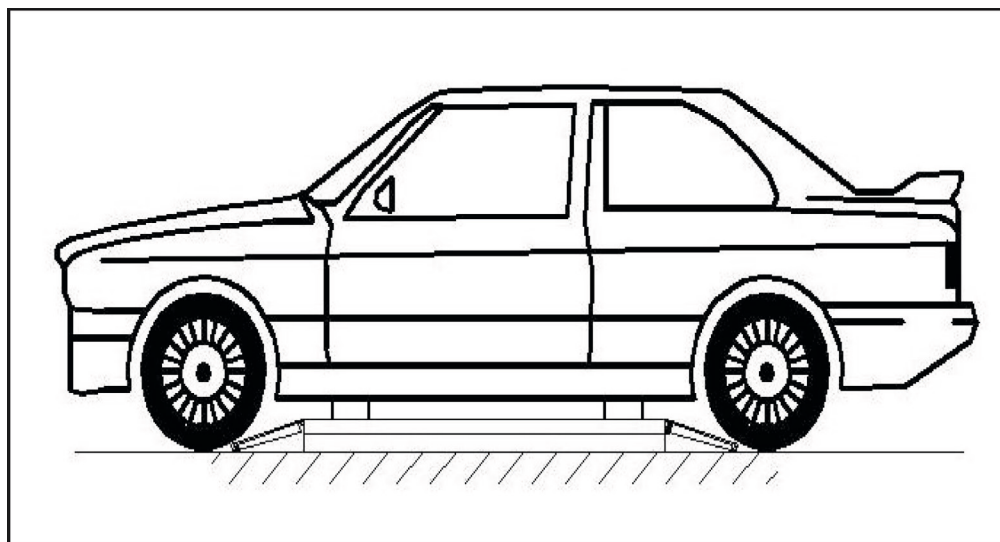
RISQUE DE CHOC ÉLECTRIQUE : Un avertissement de sécurité spécifique placé sur l'élevateur dans les zones où le risque de choc électrique est particulièrement élevé.

RISQUES ET ÉQUIPEMENTS DE PROTECTION :

Nous allons maintenant examiner les risques auxquels les opérateurs et les travailleurs de la maintenance peuvent être exposés lorsque le véhicule est en position sur le pont élévateur, ainsi que les différents dispositifs de sécurité et de protection adoptés par le fabricant pour minimiser ces dangers :

Pour une meilleure sécurité des personnes et des véhicules, respectez les règles suivantes :

- N'entrez pas dans la zone de danger lorsque les véhicules sont soulevés. (Figure 5)
- Assurez-vous que les véhicules sont correctement positionnés. (Figure 6)
- Veillez à ne soulever que les véhicules autorisés, à ne jamais dépasser la capacité de chargement, la hauteur et la projection maximales (longueur et largeur du véhicule) spécifiées ;
- Assurez-vous qu'il n'y a personne sur les plates-formes pendant les mouvements de montée et de descente de l'élevateur et lorsque le véhicule est à sa hauteur maximale.



Picture 6

RISQUES GÉNÉRAUX EN PHASE DE MONTÉE ET DE DESCENTE :

Les dispositifs de sécurité suivants sont utilisés pour protéger contre les situations de surcharge et pour prévenir les pannes de moteur.

En cas de surcharge, la vanne de sécurité s'ouvre et évacue le pétrole directement vers le réservoir (voir figure 7).

Chaque cylindre est équipé d'une vanne parachute ; en cas de dysfonctionnement ou de rupture de la conduite d'huile dans le circuit, la vanne parachute correspondante se met en marche et limite la vitesse de descente des plateformes. (voir figure 8).

S'il y a une rupture de la conduite d'huile, ou s'il y a un obstacle qui ne permet pas à une plate-forme de monter ou de descendre, un dispositif sera activé qui bloquera également l'autre plate-forme. (voir figure 9)



figure 7



figure 8

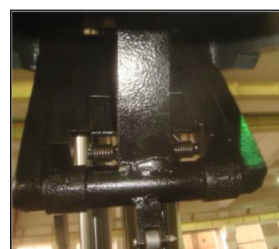


figure 9



RISQUES POUR LE PERSONNEL :

Tous les risques potentiels pour l'opérateur, le technicien d'entretien, l'installateur et toute autre personne dans la zone de fonctionnement de l'élévateur résultent d'une utilisation incorrecte de l'élévateur.



RISQUES POUR L'UTILISATION

Lors du levage et de l'abaissement de l'élévateur, le personnel doit se positionner dans la zone de sécurité conformément aux règles et instructions fournies.

Pendant la montée et la descente, aucune personne n'est autorisée à travailler sous les parties mobiles du pont élévateur, mais elle doit travailler dans la zone sécurisée. (Figure 5)



RISQUE D'IMPACT (Figure 10)

Avant de commencer à faire monter et descendre l'élévateur, l'opérateur doit s'assurer qu'il n'y a pas de personnes dans la zone de danger. Lorsque, pour des raisons opérationnelles, l'élévateur est arrêté à une hauteur relativement basse (moins de 1,75 mètres au-dessus du sol), il faut veiller à éviter tout impact avec des pièces de machine non marquées de couleurs spéciales.

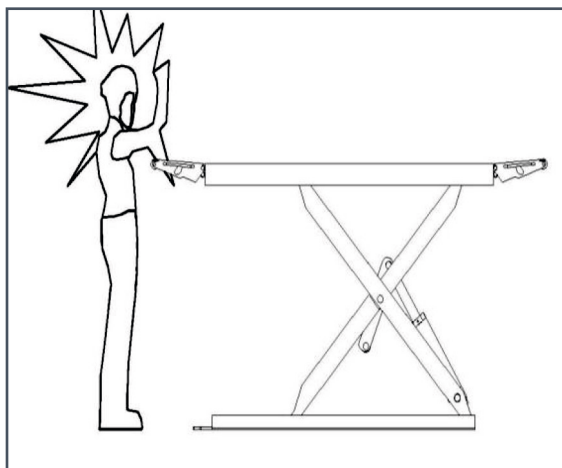


Figure 10

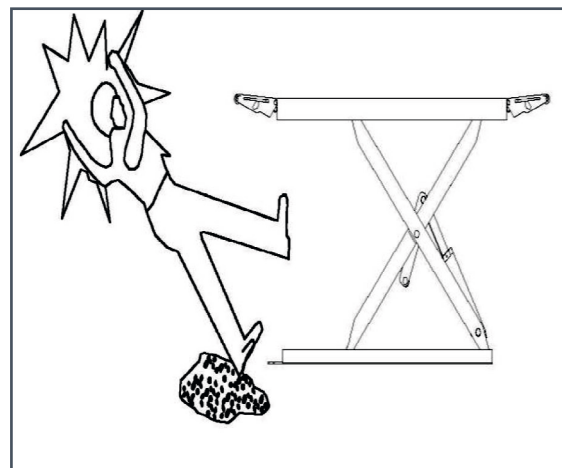


Figure 11

**RISQUE DE CHUTE - OPÉRATEURS**

Pendant la montée et la descente, le personnel n'est pas autorisé à monter sur les plates-formes et dans le véhicule pour éviter le danger de chute.

**RISQUE DE CHUTE - VÉHICULE (Figure 11)**

Ce danger peut survenir en cas de mauvais positionnement du véhicule sur les plates-formes ou dans le cas de véhicules dont les dimensions ne sont pas conformes avec la capacité de levage.

Lorsque l'élevateur est en service, le moteur du véhicule soulevé ne doit pas être allumé.

Aucun objet ne doit être placé sur les plates-formes et les parties mobiles de l'élevateur, à l'exception des véhicules.

**RISQUE DE GLISSEMENT**

Toute contamination de lubrifiant dans la zone située en dessous et aux alentours immédiats de l'élevateur et des plates-formes doit être immédiatement nettoyée. Éliminez immédiatement tout déversement de huile. Gardez la zone de travail propre.

**RISQUE DE CHOC ÉLECTRIQUE**

Le risque de choc électrique dans les zones isolées des équipements électriques a été éliminé. N'utilisez pas de jets d'eau, de solvants à la vapeur ou de peinture à proximité de l'élevateur et de l'unité de commande et veillez tout particulièrement à ce que ces substances soient éloignées du panneau de commande électrique.

**RISQUES LIÉS À UN ÉCLAIRAGE INAPPROPRIÉ**

L'exploitant, l'installateur et le personnel de maintenance doivent être en mesure de garantir que la zone où l'élevateur fonctionne est éclairée correctement et uniformément conformément aux lois en vigueur sur le lieu d'installation.

**RISQUE DE CHUTE DU VÉHICULE EN RAISON D'UN MAUVAIS POSITIONNEMENT (figure 12)**

Le centre de gravité du véhicule doit être placé dans la zone de levage indiquée sur la figure 12.

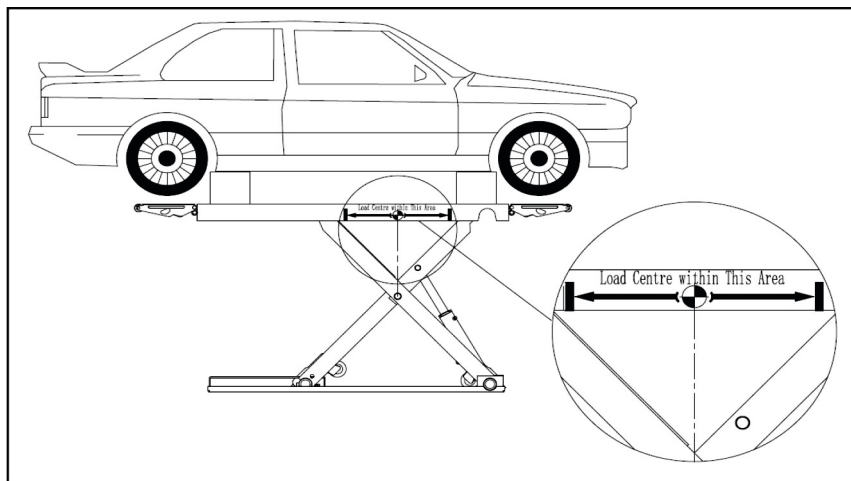


figure 12

Pendant les opérations d'embarquement et de descente, les opérateurs doivent garder un contrôle constant sur l'élevateur et ne doivent le faire fonctionner qu'à partir de l'endroit prévu.

La manipulation des dispositifs de sécurité est strictement interdite. Ne jamais dépasser la capacité de levage maximale, s'assurer que les véhicules à soulever n'ont pas de charge.

Il est essentiel de respecter strictement toutes les règles de fonctionnement, d'entretien et de sécurité contenues dans ce manuel.

INSTALLATION



CES OPÉRATIONS NE DOIVENT ÊTRE EFFECTUÉES QUE PAR DU PERSONNEL AUTORISÉ ET COMPÉTENT, IL EST RECOMMANDÉ DE SUIVRE TOUTES LES INSTRUCTIONS CI-DESSOUS POUR ÉVITER D'ÉVENTUELS DOMMAGES À L'ÉLÉVATEUR OU DES RISQUES DE BLESSURES CORPORELLES.

Seuls les techniciens spécialisés désignés par le fabricant ou les revendeurs agréés sont autorisés à installer l'élévateur.

EXIGENCES D'INSTALLATION

- L'élévateur doit être installé dans les limites des distances de sécurité spécifiées par rapport aux murs et autres équipements (Figure 12)
- Les distances de sécurité par rapport aux murs spécifiés doivent être d'au moins 1000 mm, en tenant compte de l'espace nécessaire pour un travail facile, de l'espace requis pour le poste de contrôle et des éventuelles voies d'évacuation en cas d'urgence.
- La zone doit être préparée pour l'alimentation électrique et l'alimentation pneumatique de l'élévateur.
- La zone où l'élévateur est installé doit avoir une hauteur d'au moins 4000 mm.
- L'élévateur doit être placé sur un sol approprié, parfaitement plat et suffisamment solide. ($\geq 250 \text{ kg} / \text{cm}^2$, épaisseur du béton $\geq 150 \text{ mm}$)
- Toutes les parties de l'élévateur doivent être éclairées de manière uniforme et avec une lumière suffisante pour que le réglage et l'entretien puissent être effectués en toute sécurité, sans reflet ni éblouissement, ce qui pourrait causer des problèmes oculaires.
- L'intégrité du produit entrant doit être vérifiée avant l'installation de l'élévateur.
- L'élévateur doit être déplacé et installé comme indiqué à la figure 12.

Pour le transport et le stockage de la machine, voir le chapitre «TRANSPORT ET STOCKAGE» à la page 4.

Installation des plateformes :

- Positionner les 2 bases sur la position finale.
- Le bas du cylindre est dans le sens de l'accès au véhicule.
- Utilisez un chariot élévateur à fourche ou un autre équipement de levage pour déplacer la plate-forme (figure 13) et assurez-vous que l'équipement de sécurité du chariot élévateur a été activé et verrouillé.

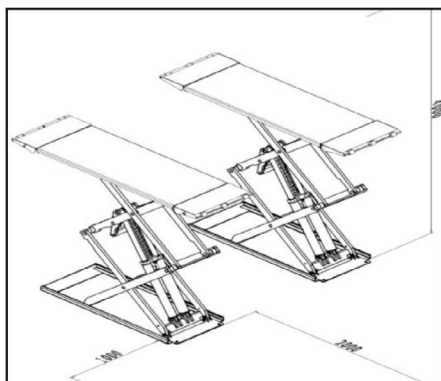


figure 11

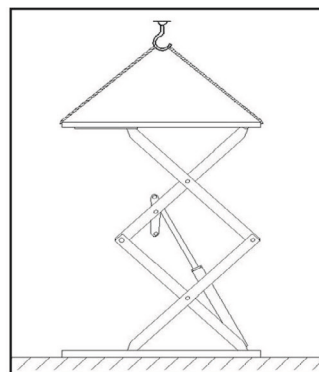


figure 12



Évitez de travailler dans la zone de travail des machines lorsque le système hydraulique n'est pas entièrement équipé d'huile. Lorsque vous déplacez la plate-forme, vous devez ajuster l'espace entre les deux bases et vous assurer que les deux bases sont parallèles.



CONNEXIONS :

Branchez les connexions électriques et hydrauliques selon les schémas de ce manuel. Lors du raccordement des conduites d'huile, il convient de prêter une attention particulière à la protection du raccord de conduite afin d'éviter que des éléments étrangers ne pénètrent dans le circuit et n'endommagent le système hydraulique.

BRANCHEMENT DU CIRCUIT ÉLECTRIQUE :

Suivez le cheminement de la ligne indiqué dans le «schéma électrique» pour connecter le circuit électrique. Seul le personnel compétent est autorisé à effectuer ce type d'opération.

- Ouvrez le couvercle avant du boîtier de contrôle.
- Branchement de l'alimentation électrique : Les câbles de raccordement triphasés à 5 broches 400V (3× 2,5 mm + 2× 1,5 mm de câble) pour l'alimentation électrique sont connectés au boîtier de commande L1, L2, L3, N et à la borne marquée.
- Le câble de terre PE doit d'abord être raccordé à la borne marquée (figure 15), puis aux connexions des 2 bases.
- Si l'élévateur fonctionne en 230V triphasé, un schéma de câblage différent doit être utilisé et demandé au fabricant (figure 15).

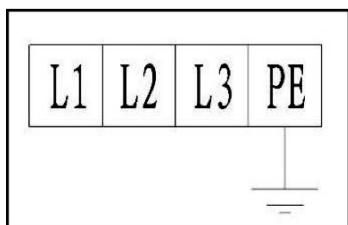


figure 14

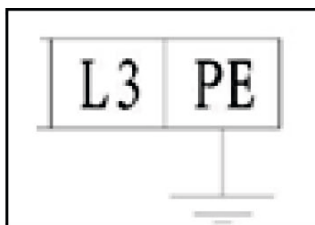


figure 15

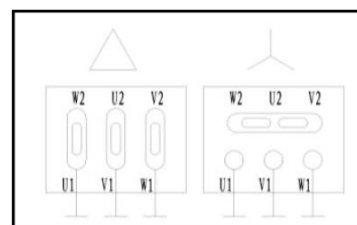


figure 16

- **Connexion de l'interrupteur de fin de course supérieure (SQ1) : voir la connexion sur le schéma de câblage.**
- **Connexion du commutateur de limite inférieure (SQ2) : voir la connexion sur le schéma de câblage**



Figure17 interrupteur fin de course supérieur

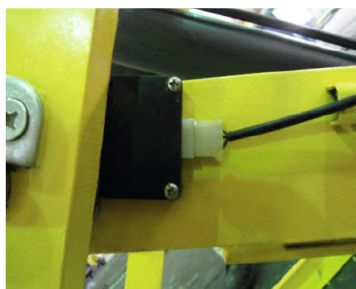


Figure 18 interrupteur fin de course inférieur

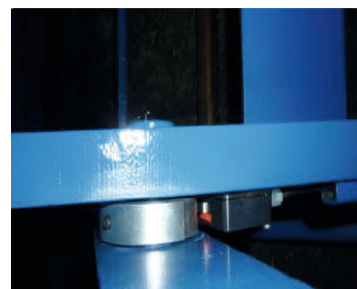


Figure 19 position de fixation de l'interrupteur fin de course

RACCORD DES TUYAU D'HUILE :

Suivez le schéma de raccordement des tuyaux d'huile. Seules les personnes qualifiées et autorisées sont autorisées à effectuer de telles opérations. Voir le «diagramme des conduites d'huile» :

- Lors du raccordement des tuyaux, faites attention à la protection du tuyau d'huile pour éviter que des impuretés ne pénètrent dans le circuit hydraulique.
- Lorsque vous raccordez les tuyaux d'huile, veillez à ne pas vous tromper de référence.
- Lors de l'installation standard, l'unité de commande est proche de la direction d'entrée du véhicule. S'il est positionné à droite, le tuyau d'huile correspondant doit être ajusté.



CALIBRATION

Ajout d'huile hydraulique selon les instructions.

Après avoir installé l'élévateur comme indiqué à la figure 4, en connectant le circuit hydraulique/électrique et tout circuit pneumatique, procédez comme suit :

- Ouvrez le réservoir d'huile hydraulique et ajoutez 12 litres d'huile hydraulique H46 dans le réservoir ; l'huile hydraulique n'est pas fournie par le fabricant.
- Assurez-vous que l'huile hydraulique ne contient pas d'impuretés afin d'éviter un dysfonctionnement de l'électrovanne.
- Désactivez l'interrupteur de la cellule photoélectrique en le mettant sur «OFF».
- Activez «L'INTERRUPTEUR PRINCIPAL» pour mettre l'appareil sous tension, en cliquant sur le bouton «UP», vérifiez si le moteur tourne dans le sens des aiguilles d'une montre (en regardant vers le bas), sinon désactivez «MAIN SWITCH», puis changez la phase du moteur.



Lorsque l'alimentation électrique est mise en marche, la haute tension existante dans l'unité de commande est activée. Seul le personnel autorisé peut effectuer cette opération.

Réglage de la pression d'huile :

- 1) Appuyez sur le bouton «UP», puis le moteur démarre pour amener les plateformes à la hauteur maximale possible.
- 2) Ouvrez la porte de l'unité de contrôle, appuyez sur les boutons «UP» et «SB4» (comme indiqué sur la photo n° 21) pendant quelques minutes jusqu'à ce que l'air se soit complètement échappé du circuit hydraulique.
- 3) Appuyez sur le bouton «DOWN» jusqu'à ce que les plateformes s'arrêtent à la hauteur minimale autorisée, appuyez sur le bouton «SECOND DOWN», de cette façon les plateformes atteindront la position fermée.
- 4) Le processus de réglage de l'huile est terminé.

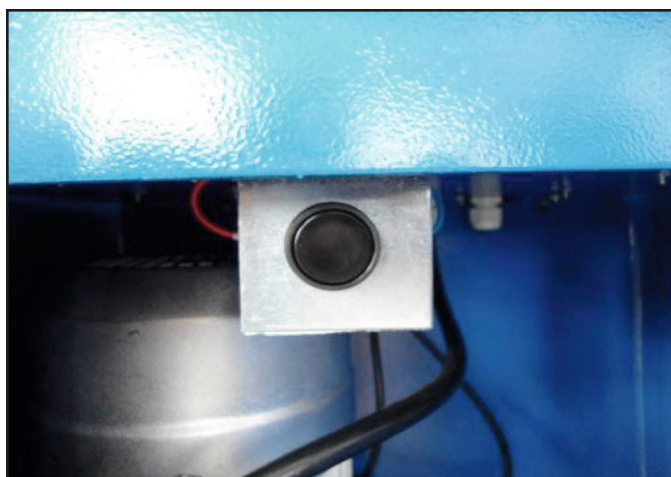


figure 21 Bouton SB4

INSTALLATION DES BOULONS D'ANCRAGE :



La pose des boulons d'ancrage doit être effectuée simultanément à l'installation de l'élève-
teur pour assurer la solidité de la structure et une mise en service parfaite.

- Ajustez le parallélisme des bases à une certaine distance des deux plates-formes (comme indiqué sur la figure 4).
- Fixez les boulons d'ancrage en perçant un trou adapté à la longueur des boulons.
- Nettoyez soigneusement le trou obtenu.
- Utilisez un marteau en caoutchouc pour insérer les chevilles dans le sol : il est recommandé de ne procéder à l'insertion des chevilles qu'après avoir bien nivelé le sol .

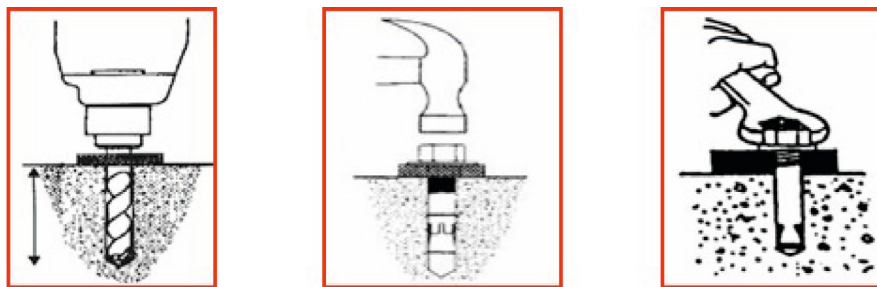


figure 22

Nivellement :

- Utilisez un niveau à bulle pour ajuster les vis de traction sur les côtés de la base
- Si l'irrégularité des plates-formes est due à l'irrégularité de la base, utilisez une épaisseur en fer pour niveler la base.
- Après avoir réglé le niveau, insérez la cheville d'ancrage et utilisez un rouleau pour la fixer.
- Utilisez un niveau à bulle pour ajuster les vis de traction sur les côtés de la base.
- Si l'irrégularité des plates-formes est due à l'irrégularité de la base, utilisez une épaisseur en fer pour niveler la base.
- Après avoir réglé le niveau, insérez la cheville d'ancrage et utilisez un rouleau pour la fixer.
- Dévisser le couvercle des boulons de sol.
- L'espace entre la plaque de base et le sol après le réglage doit être rempli avec une plaque de fer ou de béton.

Test du pont élévateur :

- Allumez l'appareil à l'aide du bouton «MAIN SWITCH» de l'alimentation principale.
- Appuyez sur le bouton «UP», faites attention à la synchronisation et à la fluidité de la levée
- Vérifiez s'il y a des fuites d'huile.

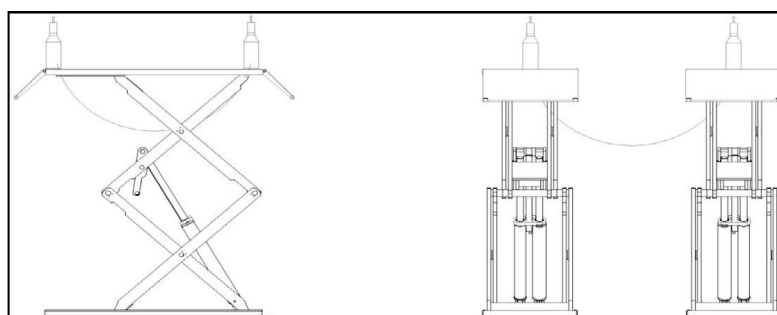


figure 23

Pendant l'essai de l'élève-
teur, aucune personne et aucun objet et/ou matériel ne doit se trouver à proximité d'un côté ou de l'autre et sous l'élève-
teur.

En cas de panne, appuyez sur le bouton «ARRÊT D'URGENCE» pour arrêter l'élève-
teur immédiatement. Après avoir éliminé les obstacles, répétez le test.



TEST DE CHARGE :

- Placez le véhicule, dont le poids ne dépasse pas la capacité de levage maximale, sur la plate-forme. Posez le tampon en caoutchouc sur les plateformes.
- Appuyez sur le bouton «UP», soulevez les plates-formes et faites attention à la synchronisation et à la fluidité du levage.
- Vérifiez l'absence de fuites dans la conduite d'huile hydraulique.

Lors du test de charge, aucune personne, aucune chose ou aucun matériel ne doit se trouver sous ou à proximité des pièces mobiles de l'élévateur.

Vérifiez et assurez-vous qu'il n'y a pas de fuites dans le circuit hydraulique.

Si une panne se produit, appuyez sur le bouton «ARRÊT D'URGENCE» pour l'arrêter immédiatement.

Après avoir éliminé les obstacles, répétez le test.

FONCTIONNEMENT



Les opérations ne peuvent être effectuées que par du personnel qualifié et formé. Vérifiez les procédures comme suit.

Alertes d'opération :

- Avant toute opération, retirez tous les obstacles de la zone d'opération de l'élévateur.
- Pendant le levage ou la descente, aucun opérateur n'est autorisé à rester dans la zone latérale de la machine, sous celle-ci ou sur les deux plateformes.
- Évitez de soulever des véhicules dont le poids dépasse le poids maximum autorisé.
- Lorsque vous placez le véhicule sur les plateformes, veillez à ce que la carrosserie soit placée sur les coussinets en caoutchouc prévus à cet effet.
- Faites attention à la synchronisation de l'élévateur. Si des anomalies sont constatées, arrêtez rapidement toutes les opérations, vérifiez et résolvez le problème.
- Lorsque l'équipement n'est pas utilisé pendant une longue période ou pendant la nuit, l'élévateur doit être abaissé jusqu'à ce qu'il soit complètement fermé, retirer le véhicule et couper l'alimentation électrique.

Instructions pour le fonctionnement électronique : (Voir figure 24)

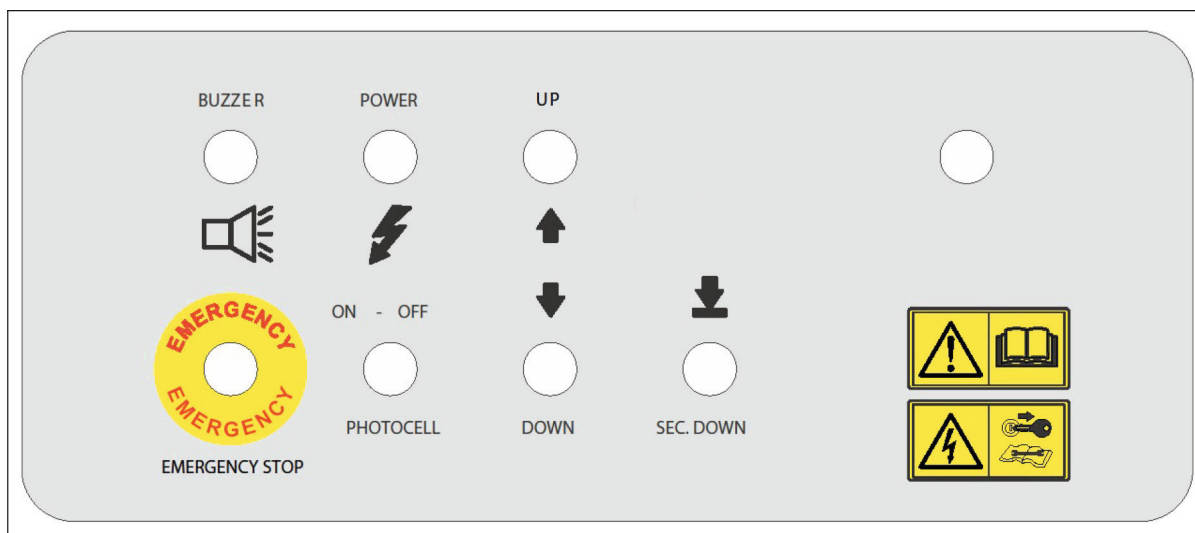


Figure 24 (panneau de contrôle)

PHASE DE LEVAGE :

- En appuyant sur le bouton «UP», les plateformes s'élèvent. Les plates-formes arrêtent de monter lorsqu'elles atteignent la limite supérieure de l'interrupteur.
- Lorsque le bouton «UP» est relâché, la pompe d'huile s'arrête immédiatement et les plates-formes cessent de monter.

PHASE DE DESCENTE :

- En appuyant sur le bouton «DOWN», les plateformes commenceront à descendre.
- Les plates-formes cesseront de descendre à une hauteur d'environ 200-300 mm lorsqu'elles atteindront le fin de course inférieur.
- Relâchez le bouton «DOWN» et appuyez sur «LOCK SEC». DOWN «, les plates-formes descendent en position fermée.

ARRÊT D'URGENCE :

Si, pendant les phases de montée ou de descente de l'élévateur, des dysfonctionnements se produisent, appuyez sur le bouton «ARRÊT D'URGENCE», ce qui arrête tout le circuit de fonctionnement et interrompt toute autre opération.

SYNCHRONISME DES PLATEFORMES :

Pendant le levage et la descente de l'élévateur, si les plates-formes ne sont pas au même niveau, le dispositif d'alignement photo-électrique sera immédiatement désactivé, et ne sera activé qu'après que les plates-formes aient été alignées à la même hauteur.

RÉGLAGE HUILES HYDRAULIQUES (conditions normales d'utilisation) :

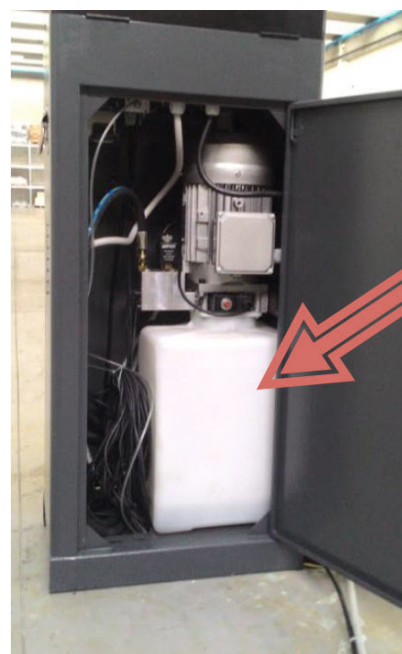
Une fois l'installation et le calibrage de l'élévateur terminés, la plateforme droite est plus basse que la gauche en raison de l'air qui se trouve encore dans le cylindre d'huile. Lors du réglage du circuit d'huile, le pont ne doit pas être mis en service et aucun poids ne doit être placé sur les plates-formes. Le processus d'ajustement doit être effectué comme décrit au chapitre 5 «Ajustement de la pression d'huile».



PROCÉDURE D'URGENCE POUR L'ABAISSÉMENT MANUEL DES plateformes (EN CAS DE PANNE DE COURANT) :

Pendant l'opération d'abaissement manuel des plates-formes, gardez les véhicules positionnés sur le pont sous étroite surveillance jusqu'à la fin de l'opération. Si des anomalies sont constatées au cours du processus, fermez immédiatement la vanne de sécurité du circuit hydraulique. Le processus d'abaissement manuel se déroule comme suit:

- Mettez le bouton «MAIN SWITCH» sur la position «OFF» (ne coupez pas l'alimentation électrique).
- Ouvrez la porte arrière de l'unité de commande et cherchez la vanne électromagnétique de descente A.
- Desserrez lentement l'extrémité ROUGE de la vanne d'huile: vous remarquerez que les plateformes commencent à descendre.
- Vérifiez toujours le bon niveau des plateformes lors de la descente.
- Après avoir abaissé les plateformes, serrez immédiatement la vis de la vanne de descente.
- À ce stade, le processus d'abaissement manuel des plateformes est terminé.



ENTRETIEN & MAINTENANCE

Les opérations de maintenance ne sont autorisées qu'au personnel formé et suffisamment compétent.

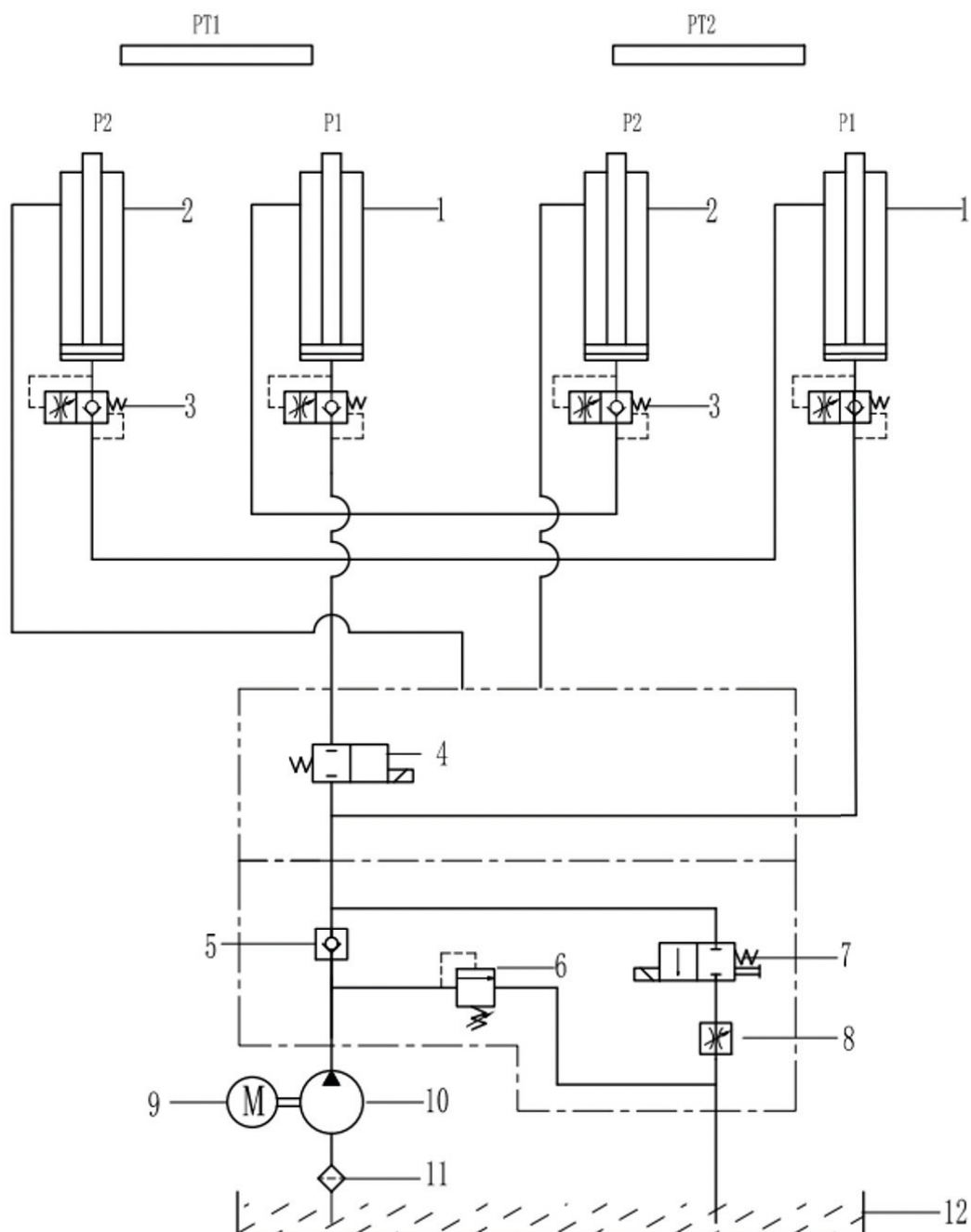
- Tous les pivots et blocs coulissants supérieurs et inférieurs de l'élévateur doivent être lubrifiés régulièrement.
- L'huile hydraulique doit être changée une fois par an.
- Le niveau d'huile doit toujours atteindre au moins la limite supérieure indiquée.
- Lors du changement d'huile, les plates-formes de levage doivent toujours être en position fermée et l'ancienne huile doit être enlevée.
- Le technicien chargé de l'entretien de l'élévateur doit vérifier que la vanne de sécurité pneumatique est fiable et en fonctionnement.

DÉFAUTS ÉVENTUELS

Symptôme	Cas	Résolution
Le moteur ne fonctionne pas	La connexion des fils d'alimentation n'est pas correcte.	Vérifier et corriger la connexion des fils
	Le contacteur CA dans le circuit du moteur ne répond pas.	Si le moteur fonctionne en forçant le contacteur avec une tige d'isolation, remplacez le contacteur.
	L'interrupteur de fin de course n'est pas fermé	Vérifiez l'interrupteur de fin de course, son câble et ajustez et/ou remplacez l'appareil.
Lors de l'opération de levage, le moteur tourne, mais il n'y a pas de mouvements de levage	Le moteur tourne à l'envers	Changer les phases des câbles électriques
	Le levage avec des charges légères fonctionne normalement mais pas avec des charges lourdes	La pression de sécurité réglée de la vanne de sur-flux peut être augmentée en tournant légèrement le bouton de commande vers la droite. La bobine de l'électrovanne est défectueuse et doit être remplacée
	La quantité d'huile hydraulique n'est pas suffisante	Ajouter de l'huile hydraulique
	La vanne de descente est activée mais ne fonctionne pas	Vérifiez la fiche et la bobine de la vanne de descente, vérifiez le bon serrage de l'écrou. Si nécessaire, remplacez
	La vanne parachute est bloquée	Retirez la vanne parachute du trou d'alimentation en huile dans la partie inférieure du cylindre d'huile et nettoyez ou remplacez l'appareil
Le pont élévateur s'abaisse très lentement lorsqu'il est soumis à des charges de poids normales.	L'huile hydraulique a une viscosité trop élevée, détériorée ou gelée (en hiver)	Remplacer l'huile par de l'huile conformément au manuel d'utilisation
	La vanne parachute est bloquée.	Retirez la vanne parachute de l'orifice d'alimentation en huile au bas du cylindre et nettoyez l'appareil.
Les plateformes P1 et P2 sont mal alignées	L'air dans le circuit hydraulique n'a pas été complètement éliminé.	Voir chapitre «Réglage de la pression d'huile».
	L'huile fuit le long du tuyau ou à l'un de ses joints.	Vérifiez l'étanchéité du circuit hydraulique et des joints, puis ajustez leur pression et leur niveau.
Levée et/ou descente bruyante	Le lubrifiant n'est pas suffisant.	Lubrifier tous les pivots et les parties coulissantes de l'élévateur (y compris la tige de piston) avec de l'huile mécanique
	Le sol n'est pas bien nivelé ou la base de l'élévateur n'adhère pas bien au sol.	Ajustez le niveau du sol pour que l'élévateur adhère bien au sol.

ANNEXE

SCHÉMA DE RACCORDEMENT HYDRAULIQUE :

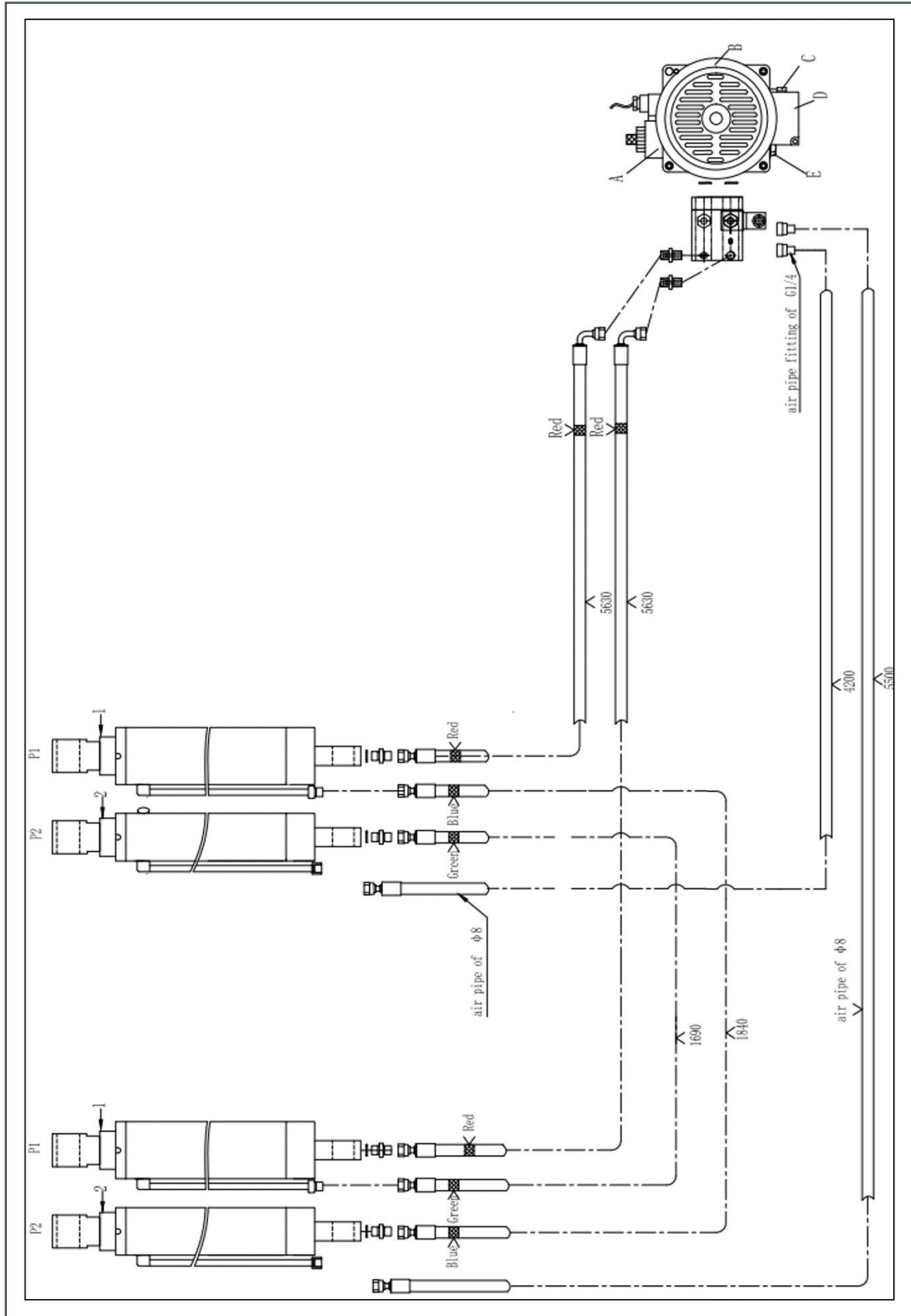


1. Cylindre principal
2. Cylindre esclave
3. Vanne parachute
4. Electrovanne
5. Clapet anti-retour
6. Vanne de surplus

7. Vanne d'échappement
8. Vanne d'étranglement
9. Moteur
10. Pompe
11. Filtre
12. Réservoir d'huile

ANNEXES

SCHÉMA DE RACCORDEMENT DES CONDUITES D'HUILE :



APPENDIX

Schéma du circuit 220v :

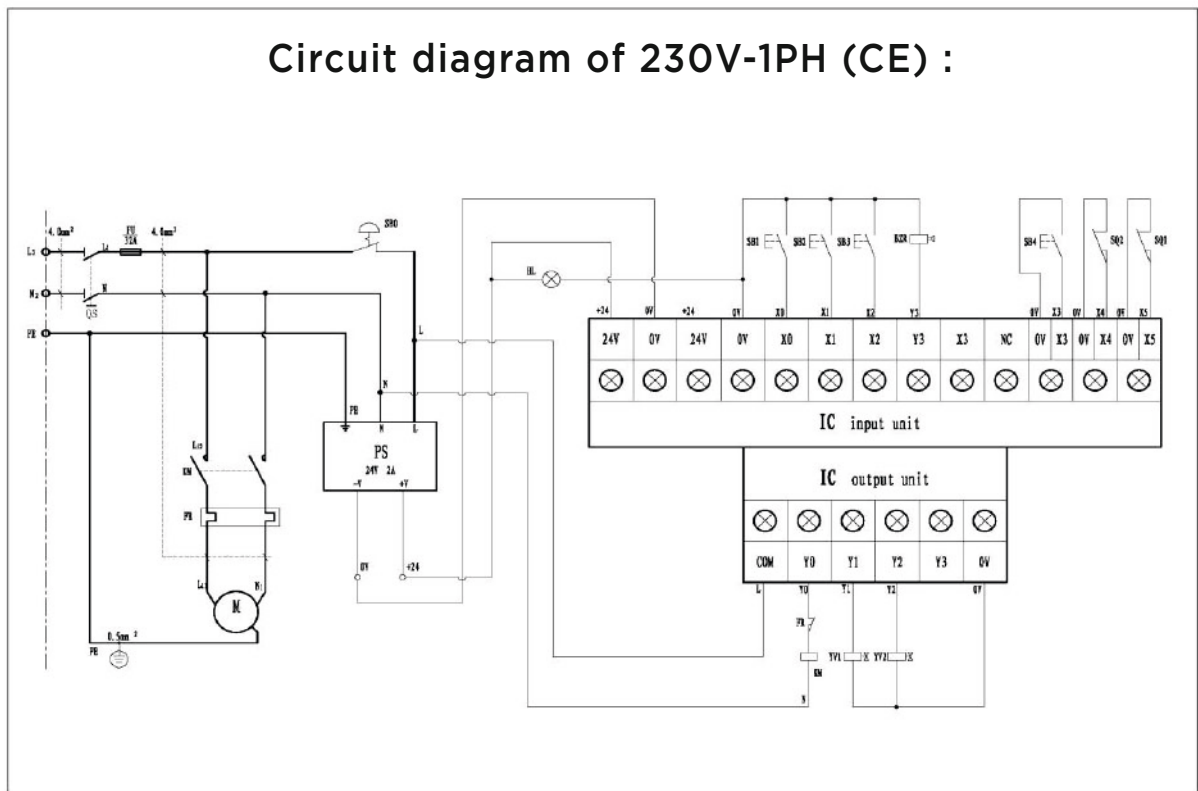
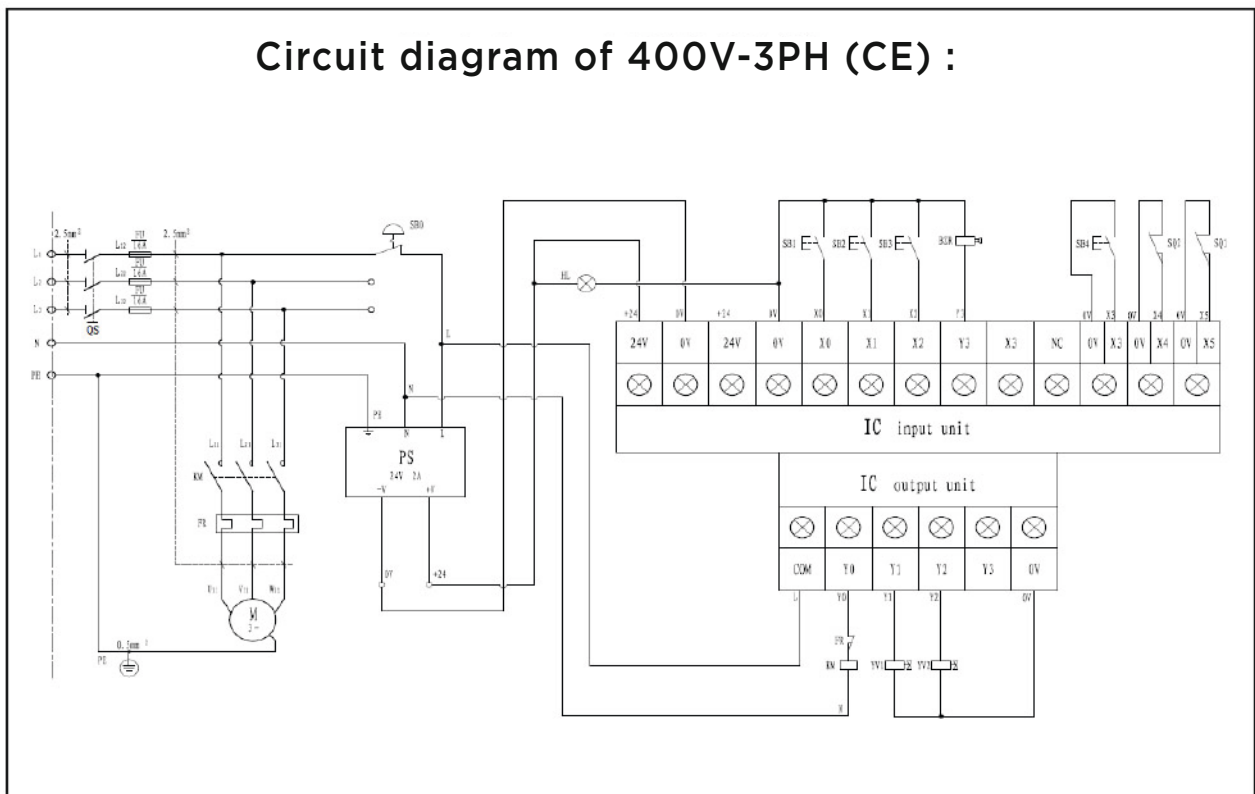
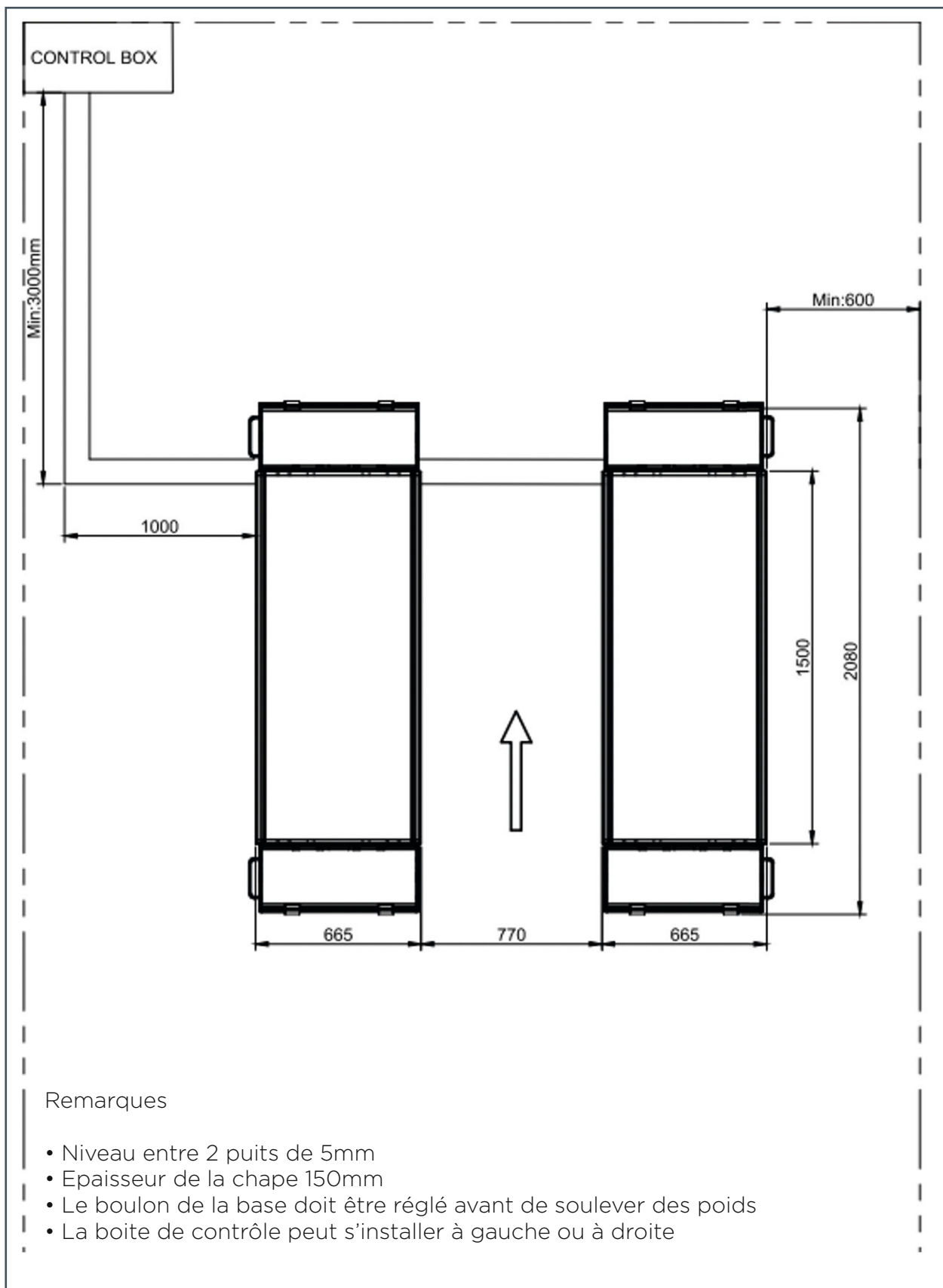


Schéma du circuit 380v :




MANUEL D'INSTALLATION - D'UTILISATION - DE MAINTENANCE

QS	Interrupteur principal	AC-23A	1	
KM	Contacteur AC	SC-03/220V	1	
FR	Relai thermique	TR-ON/3	1	
M	Moteur	380V/220V	1	facultatif
FU	Fusibles	16A	2-3	Tension variable
PS	Transformateur	220VAC/24VDC/2A	1	
IC	Carte électronique	02-V14.3-20	1	
HL	Témoin de tension	24V	1	
SBO	Arrêt d'urgence	XB2 BS542	1	
SB1	Bouton de montée	IDEC	1	
SB2	Bouton de descente	IDEC	1	
SB3	Fin de course inférieur	IDEC	1	
SB4	Synchronisation	IDEC	1	
BZR	Buzzer	AD16-22SM	1	
YV1	Vanne de descente	18W-24VDC	1	
YV2	Vanne de travail	22W-24VDC	1	
SQ1	Fin de course supérieur	RV-166S-1C25	1	
SQ2	Fin de course inférieur	RV-166S-1C25	1	



**SUMMARY**

WARRANTY	27
PACKING, TRANSPORT & STORAGE	28
INTRODUCTION	29
SPECIFICATIONS	31
SAFETY	34
INSTALLATION	38
ADJUSTMENT	40
OPERATION	42
CARE & MAINTENANCE	44
APPENDIX	45

WARNING

Before returning this product for any reason (installation problem, instructions for use, breakdown, manufacturing problem...), please contact us.

Contact :

You can reach us by mail sav@clas.com or by phone +33(0)4 79 72 69 18 or go directly to our website clas.com

If you have changed your mind regarding your purchase, please return this product before you attempt to install it.

WARRANTY

The manufacturer warrants lifts and the relevant accessories for 12 months after purchase date. This warranty consists in the repair or replacement - free of charge - of those parts that, after a careful analysis by the Manufacturer's Technical Service, turn out to be faulty from origin. Warranty is limited to material defects, and becomes null and void if the returned parts are tampered with or disassembled by unauthorised staff. Any liability for direct and indirect injuries to people, animals or property due to machine failure or malfunction are excluded from warranty. The expenses deriving from lubricants replacement, transport charges, and any customs duty, VAT and any other expense not specified in the supply contract are at the purchaser's charge. The replacement and repair of parts under warranty, anyway, do not extend warranty terms. The purchaser will nevertheless be entitled to assert its rights on warranty, specified in the supply contract.

DISCLAIMER

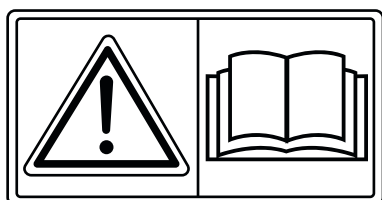
Upon delivery, please check that the product has not been damaged during transportation, and that the accessories coming with it are intact and complete. Any complaint shall be filed within 8 days after lift delivery date. Besides the cases envisaged by the supply contract, the warranty becomes null and void:

- In case of a manoeuvre error caused by the operator.
- If the damage is caused by poor maintenance.
- If the envisaged capacity is exceeded.
- If the machine has been somehow modified, and the damage has been caused by such a modification, due to repair operations by the user without the authorisation of the manufacturer or after fitting non-original spare parts.
- If the instructions described in the user's manual are not complied with.

STANDARDS & LIFETIME:

Product lifetime: 10 years

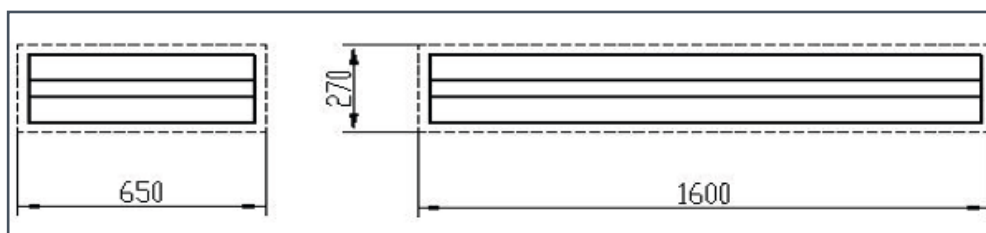
Standards: EN 1493:2010 - EN ISO 12100:2010 - EN 60204-1:2006/AC:2010



**CAREFULLY READ THE INSTRUCTIONS GIVEN IN THIS MANUAL
BEFORE USING THE LIFT**

PACKING, TRANSPORT & STORAGE

Packing



Picture 1

Transport (Picture 2)



Transport (Picture 2)

Packaging can be lifted or moved by lift trucks, cranes or overhead cranes. In case of slinging, a second person must always take care of the load, in order to avoid dangerous oscillations.

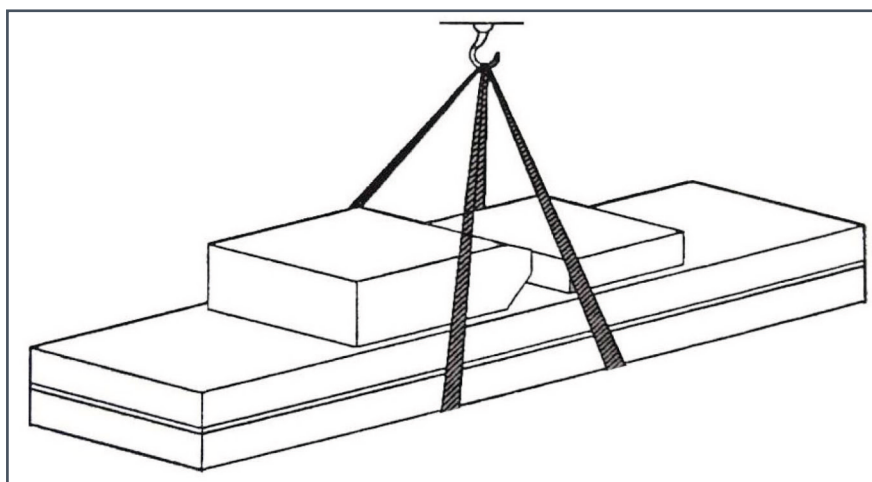
During loading and unloading operations, goods must be moved by appropriate vehicles such as trucks, ships or fork lift.

At the moment the goods are delivered, verify immediately that all of the items specified in the delivery notes are included.

If finding missing parts, possible defects or damages to the goods caused during the transport you should immediately inform the person in charge, or the carrier.

Furthermore, during loading and unloading operations, goods must be handled as shown in the picture. (Picture 2)

It is important to point out that the goods, during loading and unloading operations, when moved by other than common lift trucks must be handled as shown in Figure 2.



Picture 2

Storage:



- The equipment should be stocked inside the warehouse, if stocked outside make sure that the equipment stay off the water.
- Use box tracks for ground transportation , use container when shipping.
- Control box should be placed perpendicularly during the transport to prevent it to crash against other goods.
- Temperature range for machine storage: min -25°C - max + 55°C

MANUAL INTRODUCTIONS



This manual has been prepared for those who are expert in the use of the lifters such as operators and technicians that are responsible for the installation and the routine maintenance.

Workers should read carefully the 'Maintenance & User Manual' before carrying out any operation on the lift.

This manual contains important information regarding:

CONSERVING THE MANUAL



This manual is an integral part of the lift.

The manual must be kept in the vicinity of the lift, so that the operator and maintenance staff can easily locate and consult the manual at any time.

We particularly recommended reading Chapter 3 which contains important information and safety warnings.

The lift is designed and manufactured according to the European Standard



Lifting, transport, unpacking, assembly, installation, starting up, initial adjustment and testing, extraordinary maintenance, repair, overhauls, transport and dismantling of the lift are all operations that must be performed only by specialized personnel or by licensed dealer authorized by the manufacturer.

The manufacturer declines all responsibility for injury to persons and damages to vehicles and objects when any of the above mentioned operations has been performed by unauthorized personnel or when the lift has been subject to improper use.



This manual indicates: the operative and safety aspects that may be useful to the operator and maintenance workers. For a better understanding of the structure and its functioning, workers must carefully read the 'Maintenance & Use Manual'.

To ensure a better use of the equipment, it is necessary to understand the terminology used in this manual, to know the maintenance and repair activities, to be able to correctly interpret the technical drawings and descriptions contained in the manual, and be aware of the regulations in force in the country where the machine is installed.

The same requirements are also asked for the maintainer and installer, who must also possess specific and specialized knowledge in both mechanical and engineering fields.

OPERATOR: person authorized to use the lift

MAINTENANCE FITTER: person authorized for routine maintenance on the lift.



Manufacturer reserves the right to make changes to this user manual if technological improvements occur.



DESCRIPTION OF THE LIFT

How to use:

The lift is designed to lift any type of vehicle with a weight below 3500 kg and it is suitable to be used for vehicle testing, maintenance and car cares. It is suitable for recessed or floor installation, without the need for special structures.

Structure Features:

- Scissor structured, equipped with holes for anchoring on the ground.
- The structure is designed to occupy as little space as possible.
- Low voltage independent control unit, with excellent safety level.
- Hydraulic Replacement
- Equipped with hydraulic safety lock.
- Equipped with safety valve and anti-theft system to prevent from overload or from the default of the hydraulic system, in this way if the oil pump crashes, the lift platforms do not descend suddenly.
- Equipped with a lowering system of the platforms by the use of a manual pump for those situations of absence of electric current.

Equipment:

- complete P1 platform
- complete P2 platform
- control unit

Frame:

The lift has to be installed on a concrete or cement floor.

Control unit:

Under the control box there are located the oil tank, the hydraulic pump, the oil valve and some other control systems device.

The electrical system is in the line of the control box.

Scissor lift is designed and built to lift all kinds of vehicles, all other use are unauthorized.

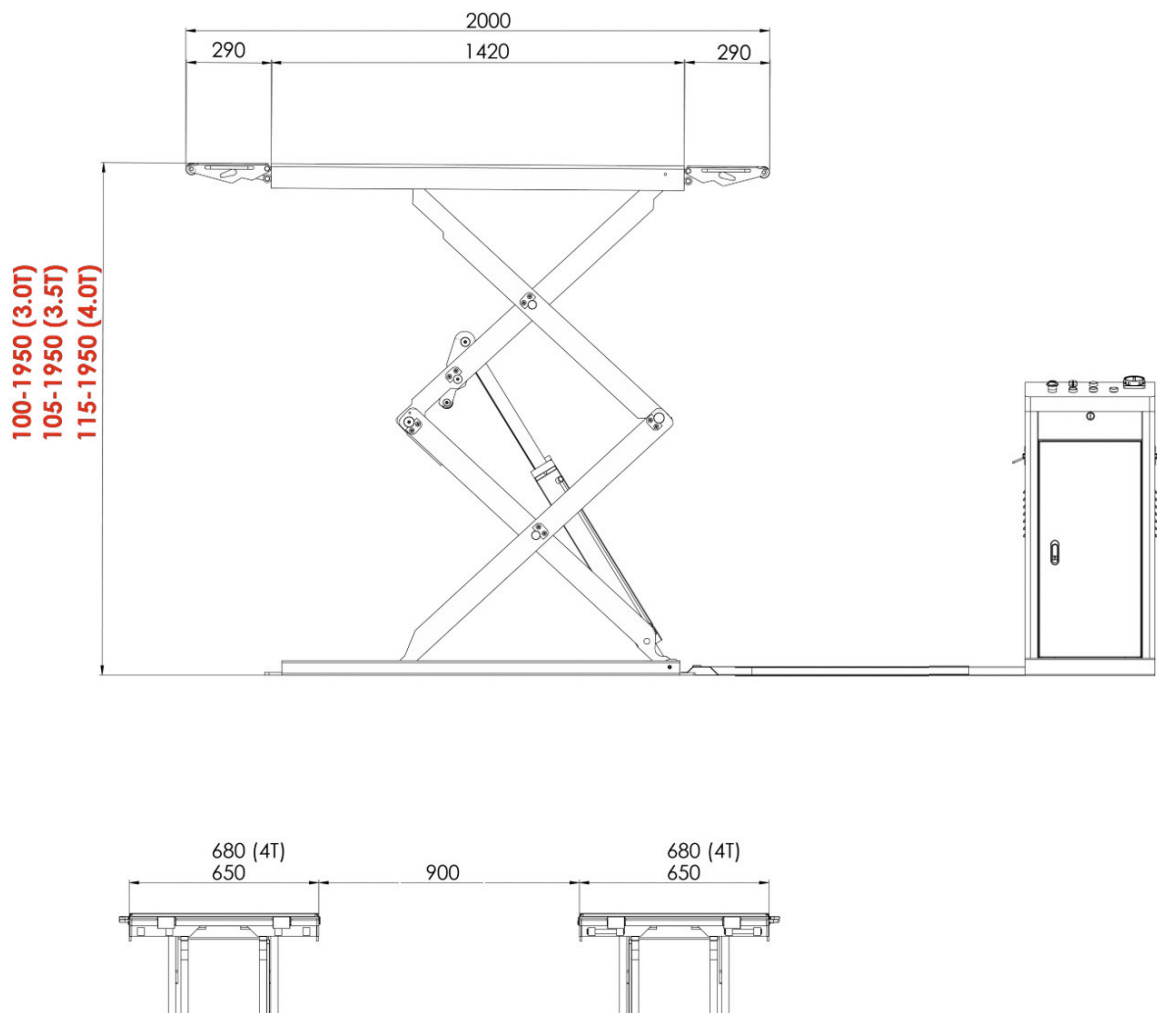
In particular, the lift is not suitable for:

- washing cars
- lifting personnel
crushing purpose
- lifting vehicles whose weight exceed the maximum weight allowed by the producer.

SPECIFICATIONS

Model	Parameters
Drive	Électrohydraulique
Lifting Weight	3500kg
Lifting height	1950mm
Starting platform height	105mm
Length	1420mm
Widht	650mm
Lifting time	≤40s
Lowering Time	≤40s
Overall Length	2270mm
Overall Width	2130mm
Weight	890kg
Voltage	230V ± 5% 50Hzou 60HZ on demand) Check for more detailes on the control box's plate
Engine power	2.2kw
Hydraulic oil	12L d'HUILE HYDRAULIQUE H46 (Not given by the producer)
Working temperature	+ 5°C à +40°C
Working Humidity Range	30-95%
Noise level	< 76db
Installation height	Height above the sea level ≤1000M
Storage Temperature Range	-25°C - 55°C
Installation place	Indoor

Lift dimension picture (Picture 3):



Engine

Type	ML90L
Power	2.2kw
Voltage	AC 400 or 230V ±5%
Current	400V: 5A 230V: 40A
Frequency	50Hz (or 60 HZ- on request)
Poles	4
Speed	1450 rpm/min
Building shape	B14
Energy efficiency Class	F

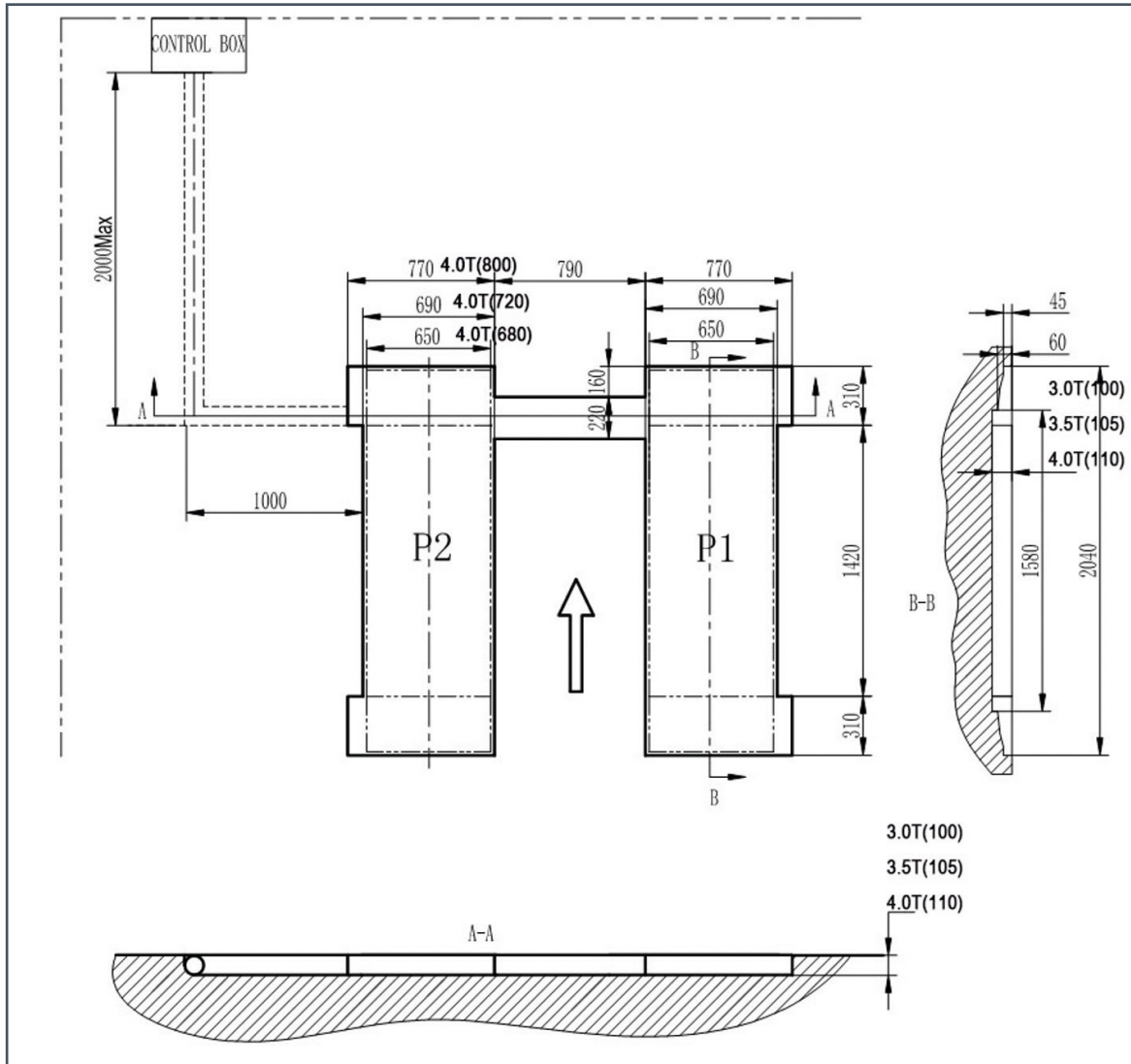
Pump

Type	gear pump
Model	P4.3
Flux	4.3 cc(50Hz) / 3.2 cc(60Hz)
Joint type	direct joint
Safety valve	
Setting pressure	280 bar
Adjustable working pressure	150~300 bar

Installation scheme for scissor lift:



- Concrete type 425#.
- Thickness of concrete $\geq 150\text{mm}$, the leveling of whole length $\leq 5\text{mm}$.



Picture 4 (in floor installation)

Notes: When the underlay thickness is less than 150mm, the final part of the P1 and P2 platforms should be expanded to: 2500 × 2500mm and the concrete thickness $\geq 150\text{mm}$. The minimum concrete thickness and leveling are the key features that must be met to ensure the correct alignment of the deck.

**PAY ATTENTION TO VEHICLE PARTS:
THE LOWER PARTS OF THE VEHICLES, LIKE SPORTIVE CAR UNDERBODY, COULD INTERFERE
WITH SOME STRUCTURAL PARTS OF THE LIFT.**

The lift will also handle customized or non-standard vehicles assuming they are within the maximum specified carrying capacity.

Also the personnel safety zone must be redefined in relation to vehicle with unusual dimensions

SAFETY



It is recommended that you read this chapter carefully and thoroughly as important notions of the safety rules to be adopted by the operator and other users are provided, also in case of improper use of the lift bridge. The following text provides clear explanations of certain risk or danger situations that may arise during the use or the maintenance on the deck. It is also illustrated the installed security device indicating the correct use of this system, the residual risks and the operating procedures to be used (general precautions to eliminate potential dangers).

The lift is designed and built for lifting vehicles and to keep them lifted to the desired position in a circumscribed environment.

Any other use of the lift bridge is forbidden.

Especially, lifts are not suitable for:

- spray washing vehicles;
- persons lifting;
- crushing purpose through pressure system;
- used as elevator;
- used ad single vehicle parts elevator.



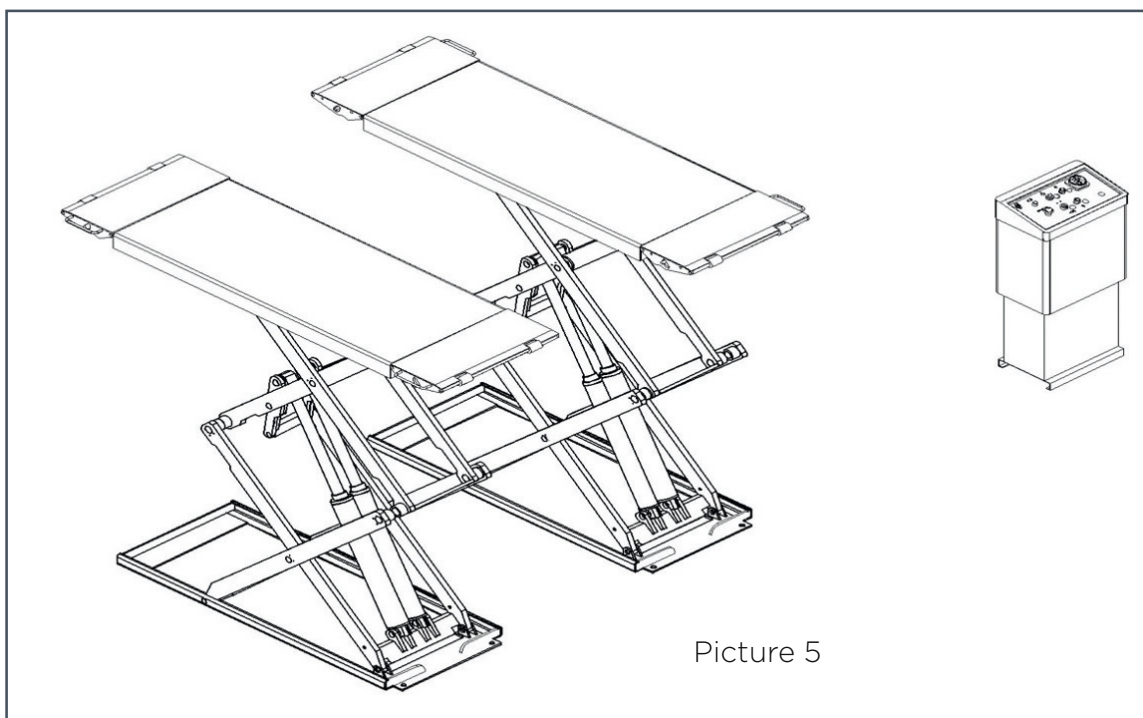
The manufacturer is not liable for any injury to persons or damage to vehicles and other property caused by the incorrect and unauthorized use of the lifts.

During the lifting or lowering phase, the operator must remain in the station control zone as shown in the diagrams.

As shown in the diagrams (Figure 5), the presence of personnel within the specified danger zone is strictly forbidden. During the up and down operations of the deck, personnel are allowed in the area of interest only when the vehicle is already in a high position, when the platforms are in a stationary position and when the mechanical safety devices are firmly engaged.



Do not use the lift without protective devices or with the protective devices inhibited. Failure to comply with these regulations may cause serious injury to persons, and irreparable damage to the lift and the vehicle begin lifted.



Picture 5

GENERAL PRECAUTIONS

The operator, installer, and maintenance personnel are required to comply with the applicable safety regulations in the country where the lift is installed.

In addition, the operator, installer and maintainer must:

- Always work at the stations specified and illustrated in this manual;
- Never remove or disable mechanical, hydraulic, electrical, or other types of safety devices;
- Read the safety notes on the machine and the safety information contained in this manual.

All of the following security messages are shown in this manual:



WARNING: Indicates operations that are not safe and can cause minor injuries to persons, damage to the lift, vehicles or other property.



CAUTION: Indicates a possible danger that can cause serious injury to persons and property damage.



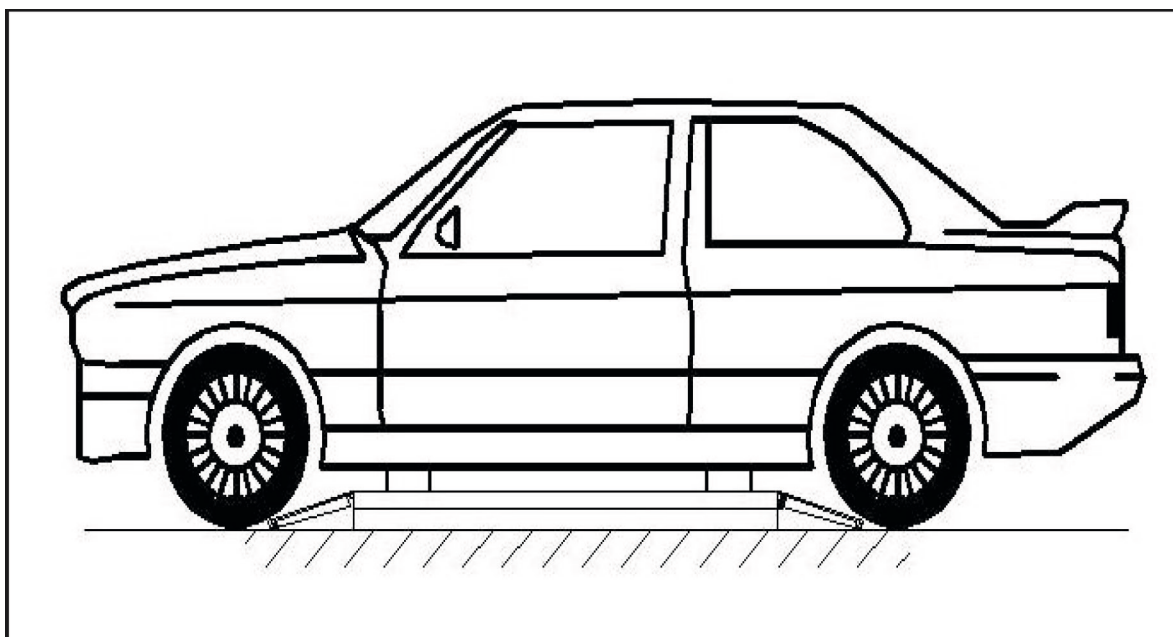
RISK OF ELECTRIC SHOCK: A specific safety warning on the lift in areas where the risk of electric shock is particularly high.

RISK AND PROTECTION DEVICES

We will now consider the risks to which operators and maintenance personnel can be exposed when the vehicle is in position on the lift, together with the various safety and protection devices adopted by the manufacturer to minimize these dangers.

For a better personal safety and vehicle safety, observe the following rules:

- Do not enter the danger zone when the vehicles are lifted. (Picture5)
- Make sure the vehicles are positioned correctly. (Picture 6)
- Make sure to lift only permitted vehicles, never exceed the specified load capacity, maximum height and projection (vehicle length and width);
- Make sure that there is no person on the platform during the lift up and down movements
- and while the vehicle is in the highest position.



Picture 6

GENERAL RISKS FOR LIFTING AND DESCENDANT PHASES:

The following safety devices are used to protect against overload and to avoid engine failure.

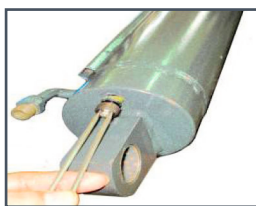
In case of overload, the safety valve opens and draws the oil back to the tank (see figure 7).

Each cylinder is equipped with a parachute valve; In the event of malfunction or breakage of the oil pipe along the circuit, the affected parachute valve will come into operation and will limit the lowering speed of the platform. (See figure 8).

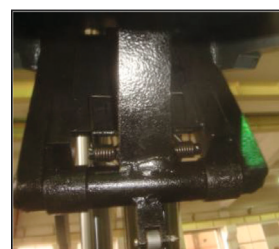
If there is a break in the oil pipe, or if there is an obstacle that does not allow a platform to perform climb or descent operations, it will trigger a device that will block the other platform as well. (See figure 9)



Picture 7



Picture 8



Picture 9



RISKS FOR PERSONNEL

All potential risks to the operator, maintenance worker, installer, and any other person present in the lifting area of the lift are result from an improper use of the lift.



RISKS IN USING THE LIFT

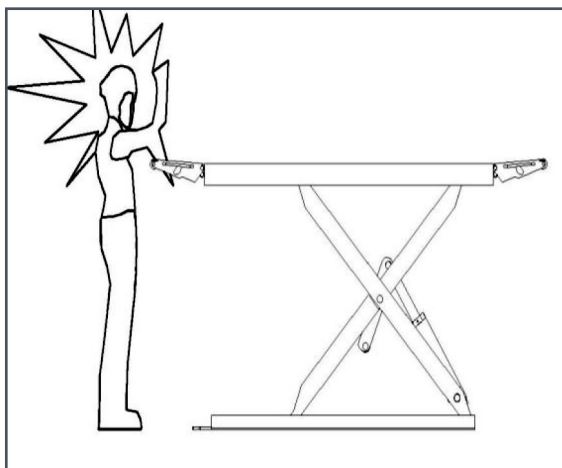
During lifting and downhill operations, the personnel must position themselves in the safety zone according to the rules and instructions provided.

During uphill and downhill operations, no person is allowed to work under the moving parts of the lift but must operate in the safe area. (Figure 5)

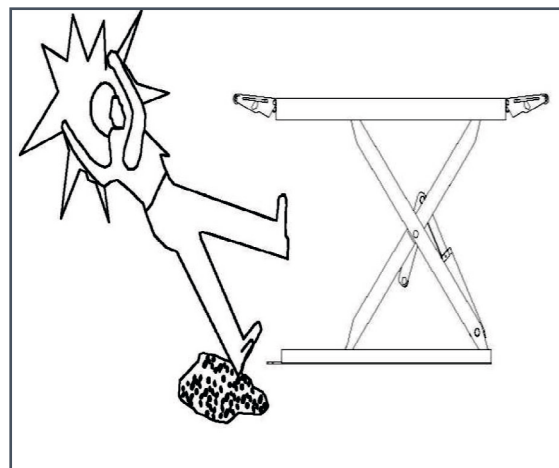


RISK OF IMPACT (Picture 10)

Before starting to lift the platforms up and down, the operator must make sure that there are no people inside the hazard zone. When, for operational reasons, the lift is stopped at a relatively low height (with a height below 1.75 meters above the ground), make sure to avoid impact with parts of the machine not marked with special colors.



Picture 10



Picture 11

**RISK OF FALLING OFF - PERSONNEL**

During up and down operations personnel are prohibited from entering the platforms and the vehicle lifted to avoid falling off.

**RISK OF FALLING - VEHICLE (Figura 11)**

This danger may arise if the vehicle is incorrectly positioned on the platform or in the case of vehicles of a size that does not conform to the lifting capacity. When the lift is in use, the engine of the lifted vehicle must not be switched on. You should not place any object on the platform and on the mobile parts of the lift but vehicles.

**RISK OF SLIDE**

Any lubricant contamination in the underlying area and immediately around the lift and the platforms must be cleaned immediately. Immediately remove any oil spills. Keep the working area clean.

**RISK OF ELECTRIC SHOCK**

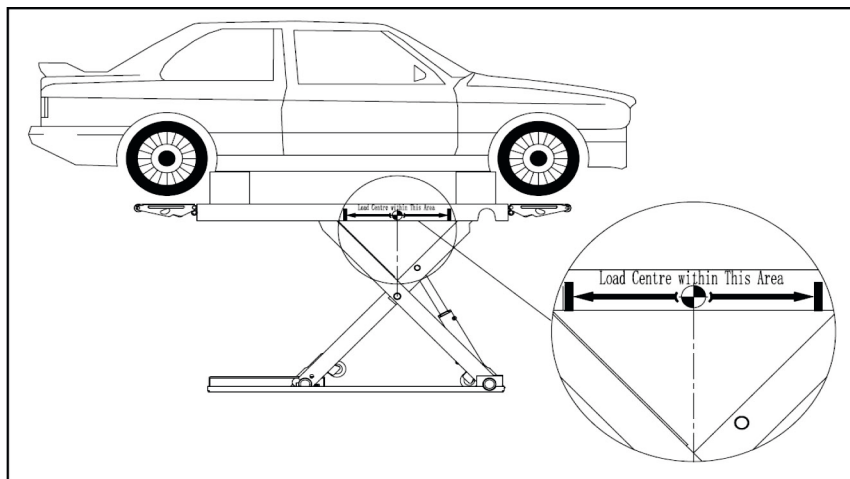
The risk of electric shocks in isolated areas of electrical equipment has been canceled. Do not use water jets, steam or paint solvents next to the lift and the control unit, and pay special attention to keeping these substances away from the electrical control panel.

**RISKS RELATED TO INAPPROPRIATE LIGHTING**

The operator, installer and maintenance personnel must be able to ensure that the area where the lift is operating is illuminated properly and uniformly in accordance with the laws in force at the site of installation.

**RISK OF VEHICLE FALL FOR WRONG POSITIONING (figure 12)**

The center of gravity of the vehicle must be located in the lift area shown in figure 12



Picture 12

During up and down operations, the operator must keep the lift under constant control and must maneuver only from the indicated position.

Handling of safety devices is strictly forbidden. Never exceed the maximum lifting weight and make sure that the vehicle that is being lifted does not have any load on board.

It is essential to strictly comply with all operating, maintenance and safety standards contained in this manual.

INSTALLATION



THE EXECUTION OF THESE TRANSACTIONS MUST BE CARRIED OUT ONLY BY AUTHORIZED AND COMPETENT PERSONNEL, ALL THE INSTRUCTIONS GIVEN BY THIS MANUAL SHOULD BE FOLLOWED TO PREVENT POSSIBLE DAMAGE TO THE LIFTER OR RISK OF DAMAGE TO PERSONS.

Only the specialist technicians appointed by the manufacturer or their authorized resellers are authorized to install the lift.

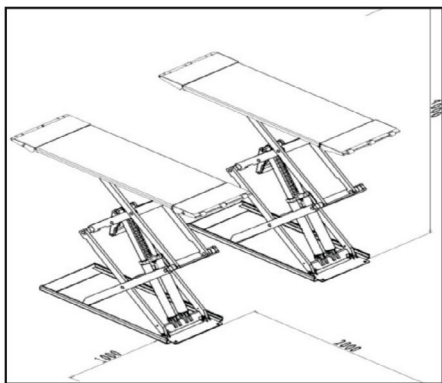
INSTALLATION REQUIREMENTS

- The lift must be installed respecting the given specific safety distance from wall and from other equipment (Figure 12)
- The security distances from the walls must be at least 1000 mm, taking into account the space required to work comfortably, the space required for the control station and any escape routes in case of emergency.
- The area must be predisposed for the power supply and the pneumatic supply of the elevator.
- The area where the lifts are installed must have a height of at least 4000 mm.
- The lift must be positioned on a perfectly leveled and sufficiently strong floor. (≥ 250 kg / cm^2 , concrete thickness ≥ 150 mm)
- All parts of the lift must be sufficiently lighted to ensure that the adjustment and maintenance operations can be carried out safely, with no reflection or glare, which may cause eye problems.
- The integrity of the incoming product must be verified before installing the lift.
- Moving and installing the lift must be done as shown in Figure 12.

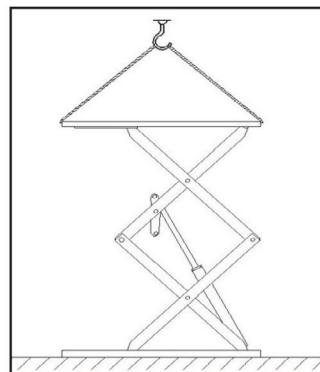
See «TRANSPORTING AND STORAGE» on page 4 for transporting and storing the machine.

Platforms installation:

- Place the 2 bases in the final position.
- The bottom of the cylinder is in the direction of access to the vehicle.
- Use a forklift or other lifting equipment to move the platform (Figure 13) and make sure that the safety devices have been activated and locked.



Picture 11



Picture 12



Avoid operating on the machine if the hydraulic system is not fully equipped with oil. When moving the platform you have to adjust the space between the two bases and make sure that the two bases are parallel.



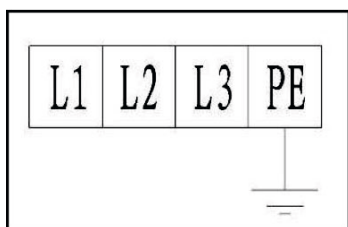
CONNECTIONS:

Connect the electrical and hydraulic connections according to the diagrams in this manual. When connecting the oil pipes, pay particular attention to the pipe joint protection to prevent foreign elements from entering the circuit and damaging the hydraulic system.

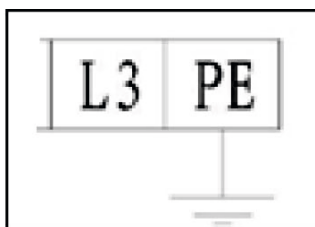
CONNECTIONS OF THE ELECTRIC CIRCUIT:

Follow the line path stated in the «electrical diagram» to connect the electrical circuit. Only competent personnel are authorized to perform this type of operation.

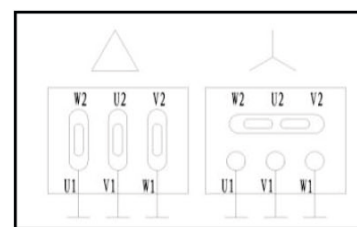
- Open the front cover of the control box.
- Connect the power supply: The three-phase, 5-pole 400V (3 × 2.5 mm + 2x 1.5 mm) power cables are connected to the control box L1, L2, L3, N and to the marked terminal.
- The ground PE cable must first be connected to the marked terminal (Figure 15) and then connected to the two bases.
- If the lift is operated at 230V three-phase, a different electrical diagram must be used which must be requested to the manufacturer (Figure 15)



Picture 14



Picture 15



Picture 16

- **Connection of the up limit switch (SQ1):** See the connection on the wiring diagram
- **Connection of the lower limit switch (SQ2):** See the connection on the wiring diagram

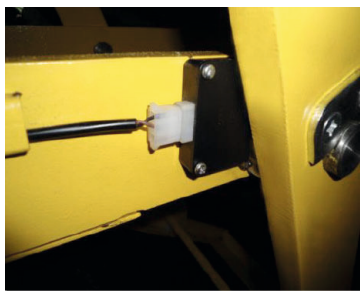


Figure17 up limit switch

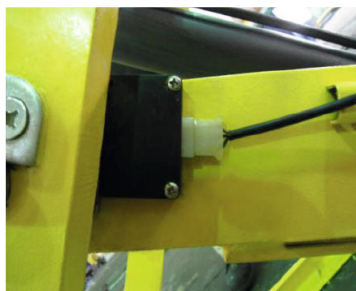


Figure 18 lower limit switch

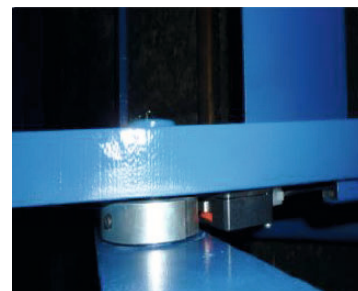


Figure19fixing position of end switch

CONNECTIONS: OIL PIPES CONNECTION:

Follow the oil pipe connection diagram.

Only qualified and authorized persons are allowed to carry out such operations. Refer to the «oil pipe diagram»:

- When connecting the hoses, pay attention to the oil pipe guard to prevent impurities from entering the hydraulic circuit.
- When connecting the oil pipes, be sure not to mistake the oil pipe reference.
- During the standard installation, the control unit is close to the vehicle entry direction. If it is positioned to the right, it is necessary to adjust its oil pipe.



ADJUSTMENT

Add hydraulic oil as instructed.

After installing the elevator as shown in figure 4, having connected the hydraulic circuit / electrical circuit and any pneumatic circuit, proceed as follows:

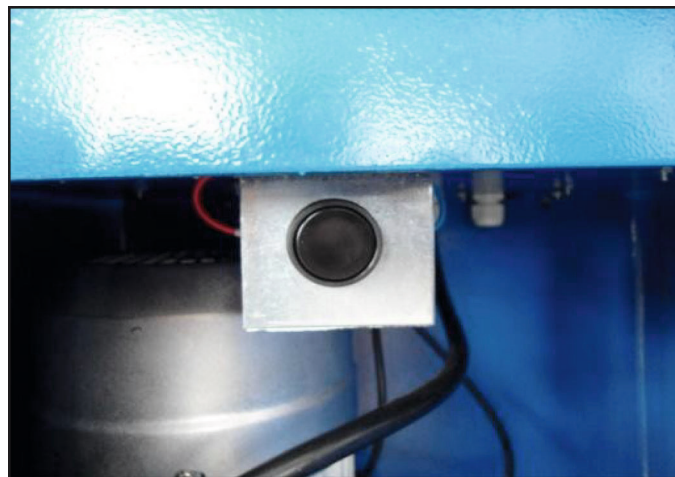
- Open the hydraulic oil tank and add 12L of hydraulic oil H46 to it; The hydraulic oil is not supplied by the manufacturer.
- Make sure the hydraulic oil is free of impurities to prevent malfunctions to the solenoid valve.
- Turn off the photocell switch, setting it to «OFF».
- Activate «MAIN SWITCH» to turn on the power, by clicking the «UP» button, check whether the engine rotates clockwise (looking down), otherwise turn off the «MAIN SWITCH», then change the phase of the engine.



When power is switched on, the high voltage in the control unit is activated. Only authorized personnel can do this.

Oil pressure adjustment:

- 1) Press the «UP» button, then the engine starts to bring the platforms to the maximum reachable height.
- 2) Open the control unit door, press the «UP» and «SB4» button (as in the picture no. 21) for a few minutes until the air flow is completely drained from the hydraulic circuit.
- 3) Press the «DOWN» button until the platforms stop at the minimum permissible height, press the «SECOND DOWN» button, this way the platforms will reach the closing position.
- 4) The oil adjustment process is completed.



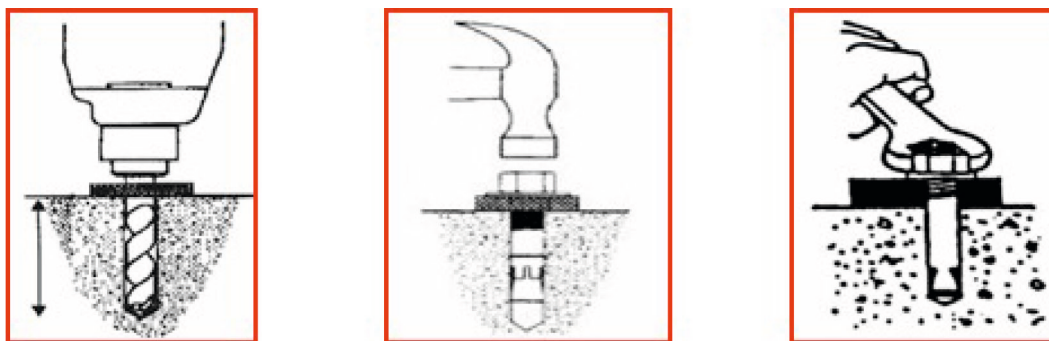
Picture 21 button

INSTALLATION OF ANCHORING BOLTS:



The installation of the anchor bolts must take place within the same installation day of the lifter to ensure the structure's rigidity and perfect installation.

- Adjust the parallelism of the base of the two platforms (as shown in Figure 4)
- Attach the anchors with an electric percussion drill (the percussion pin is 16) by pocking a 120 mm hole. Clean the hole before inserting the dowels. (Figure 22)
- Use a rubber hammer to insert the dowels into the floor. (It is recommended to proceed with the insertion of the joints only after the leveling of the floor)



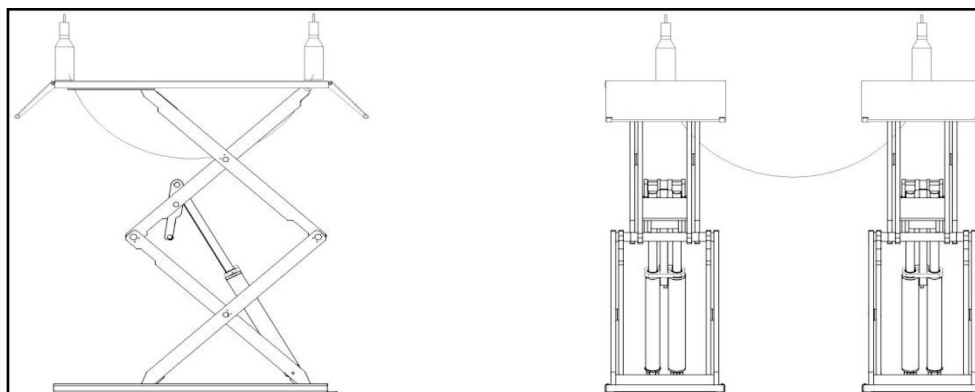
Picture 22

Leveling:

- Use a level to adjust the draft screws on the base pull sides
- If the irregularity of the platforms is due to the irregularity of the base, use an iron or concrete plate to level the base.
- When you have given the level, insert the anchor and use an attachment to secure it.
- After giving the level, insert the anchor and use a hammer to secure it.
- Unscrew the cover of the earth bolts

Lift test:

- Turn on the machine with the «MAIN SWITCH» power button.
- Press the «UP» button, pay attention to the synchronization and the lifting fluidity.
- Check that there is no leakage of oil.



Picture 23

During the test of the lift, no person and no object and / or material must be located near the two sides and below the lift. If an anomaly occurs, press the «EMERGENCY STOP» button to stop the the lift immediately. After removing the obstacles, repeat the test.

**LOADING TEST:**

- Drive a vehicle, whose weight does not exceed the maximum lifting capacity, on the platform.
- Put the rubber buffer on the platforms.
- Press the 'UP' button, lift the platforms and pay attention to the synchronization and the fluidity of the lift.
- Check that there is no leakage in the hydraulic oil line.

When starting the load test no person or other material must be located below or close to any of the moving parts of the lift.

Check and make sure that there is no leakage on the hydraulic circuit.
If an anomaly occurs, press the «EMERGENCY STOP» button to stop it immediately.
After removing the obstacles, repeat the test.

OPERATION

Only qualified and trained personnel are permitted to carry out this operations. Check the procedures as follows.

Operating alerts:

- Before any operation, remove any obstacles from the lifting area of the lift.
- When lifting or lowering, no operator is permitted to remain in the lateral area of the machinery, underneath it or on both platforms.
- Avoid lifting vehicles exceeding the maximum permissible lifting weight.
- When the vehicle is positioned on the platforms, make sure that the car body is resting on the rubber pads supplied.
- Take careful attention to the lifter's synchronization. If there are anomalies, stop each operation in a timely manner, check and resolve the problem.
- When the equipment is not used for a long period of time or overnight, the lift must be lowered until it is completely closed, remove the vehicle and stop the power supply.

Instructions for the electronic drive: (see picture 24)

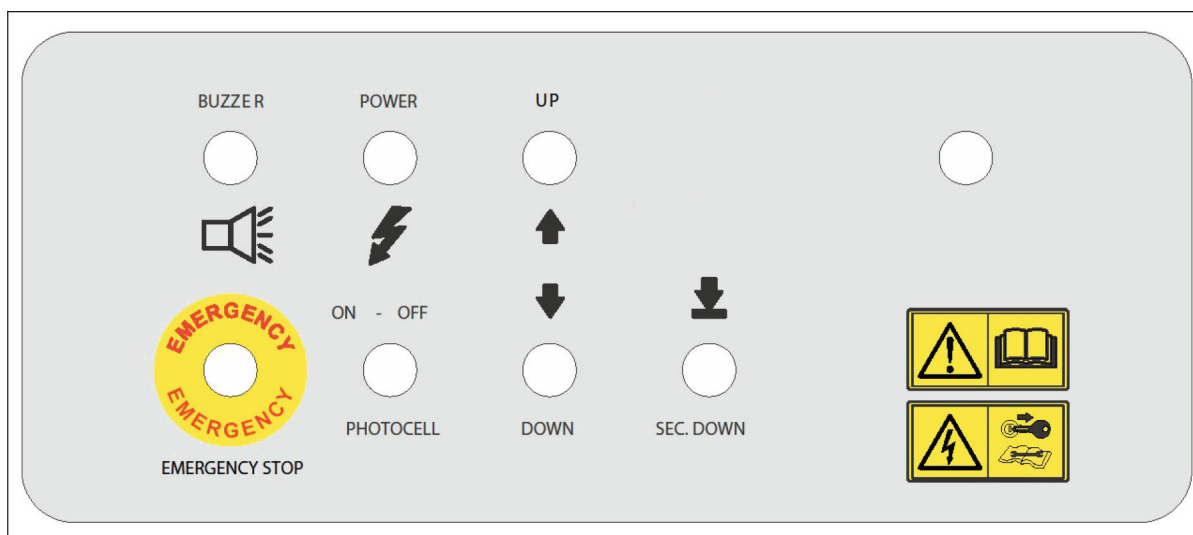


Figure 24 (control panel)

LIFTING PHASE:

- By pressing the 'UP' button, the platforms will rise. Platforms will stop climbing when they reach the upper limit.
- By releasing the 'UP' button, the oil pump stops immediately and the platforms stop rising.

LOWERING PHASE:

- By pressing the 'DOWN' button, the platforms will start to descend.
- The platforms will stop descending to a height of about 200-300mm, when they reach the lower limit switch.
- By releasing the «DOWN» button and by pressing «LOCK SEC. DOWN», the pedals will go down to the closing position.

EMERGENCY STOP:

If during the ascending or descending stages of the lift, operating malfunctions occur, press the «EMERGENCY STOP» button to stop the entire operating circuit and stop any other operation.

SYNCHRONISM OF PLATFORMS:

During up and down operations of the lift, if the platforms are not on the same level, the photoelectric alignment device will turn off immediately and will only activate after the platforms are aligned at the same height.

HYDRAULIC OIL ADJUSTMENT (normal conditions of use):

After completing the installation and making the lifts calibration, the right platform is lower than the left one due to the air still present in the oil cylinder. When performing the oil circuit setting operation, the bridge must not be placed in operation and no weight must be placed on the platform. The adjustment process must be carried out as described in Chapter 5 «Oil Pressure Adjustment».



EMERGENCY PROCEDURE FOR PLATFORM MANUAL LOWERING (POWER FAILURE):

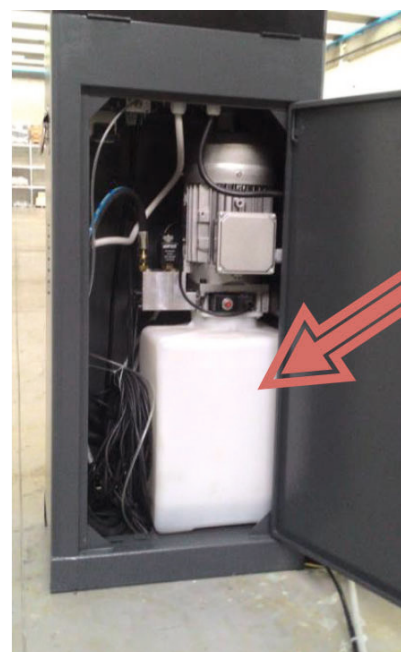
During the manual lowering of the platforms keep close observation of the vehicle placed on the deck until the operation is completed. If there are anomalies during the process, immediately close the hydraulic circuit safety valve.

The manual lowering process takes place as follows:

- Place the «MAIN SWITCH» button on the «OFF» position (do not remove the power from the power supply).
- Open the rear door of the control unit and look for the descending electromagnetic valve A.
- Unscrew slowly the RED oil valve; you will notice that the platforms will start to descend.

Always check the correct leveling of the platforms during

- down operation.
- After lowering the platforms, immediately tighten the lower valve screw.
- The manual lowering process of the footrests is now completed.





CARE & MAINTENANCE

Maintenance work is only permissible for trained personnel with appropriate skills.

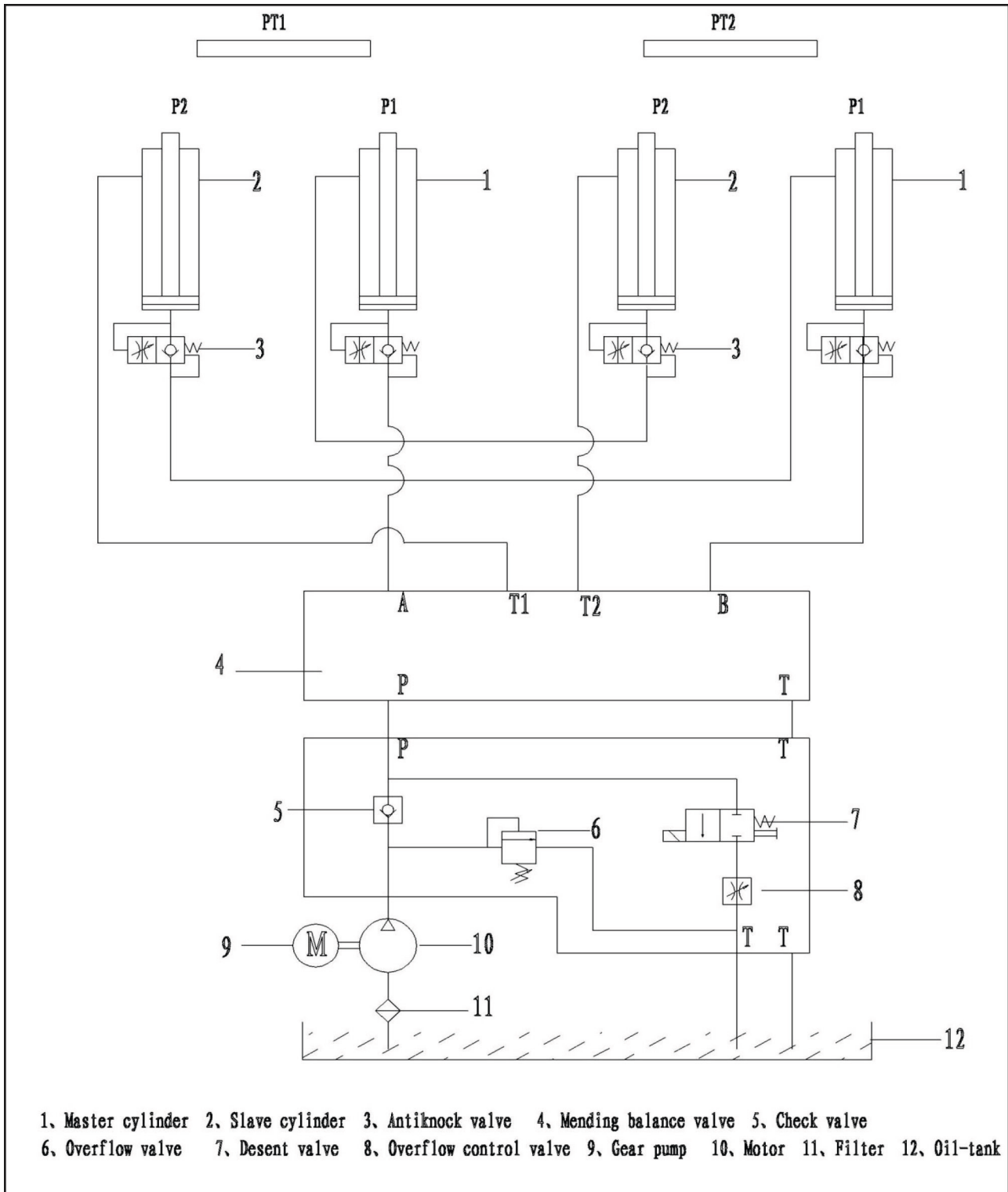
- All pins and upper and lower sliding blocks in the lifter must be lubricated regularly.
- Hydraulic oil should be replaced once a year.
- The oil level must always reach at least the upper limit indicated.
- When replacing the oil, make it sure that the lifting platform are always in the close position, so proceed to the extraction of the old oil.
- The lift maintenance technician must check that the pneumatic safety valve is reliable and in operation.

TROUBLESHOOTING

Symptom	Cause	Resolution
The engine does not work	The power cable is not plugged in by the power outlet.	Connect the power cable to the power socket.
	The AC contactor does not work.	If the engine works by forcing the contactor with an isolation rod, replace the contactor.
	The limit switch is not closed.	Connect a bridge to terminals 100 and 102 of the electrical circuit. If the problem is solved, check every end strokes and their cables. In case of damage replace them.
In lifting operation, the motor runs, but there is no lifting movement	The motor turns reverse.	Modify the phases of the power cables
	Lifting with light load works normally but not with heavy load.	The pressure of the overflow valve can be increased by turning the right knob slightly. The solenoid coil is defective and should be replaced
	The amount of hydraulic oil is not enough.	Add hydraulic oil.
	The descent valve is activated but does not work.	Check the plug and spool of the drop valve, check the correct nut seal. Should it be replaced
	The Parachute valve is blocked.	Remove the parachute valve from the oil supply hole at the bottom of the cylinder and clean the device.
The lift lowers very slowly when subjected to weight loads in the standard range.	The hydraulic oil has a high viscosity, is deteriorated or frozen (in Winter).	Replace the oil with an oil conforming to the operating manual.
	The "antiknock valve", inside the cylinders, is blocked.	Remove the parachute valve from the oil supply hole at the bottom of the oil cylinder and clean the device or replace
Platform P1 and P2 are misaligned	The air in the hydraulic circuit has not been completely removed.	Refer to page 17 «Oil Pressure Adjustment».
	Oil leakages along the oil pipe or one of its joints.	Check the sealing of the hydraulic circuit, then adjust the pressure and the level of the oil.
Noisy lifting and lowering movements	The lubricant is not enough.	Lubricate all pins and sliding parts (including piston rod) with mechanical oil.
	The floor is not well leveled or the base of the lift does not adhere well to the floor.	Adjust the leveling of the floor to properly adhere the lift to the floor.

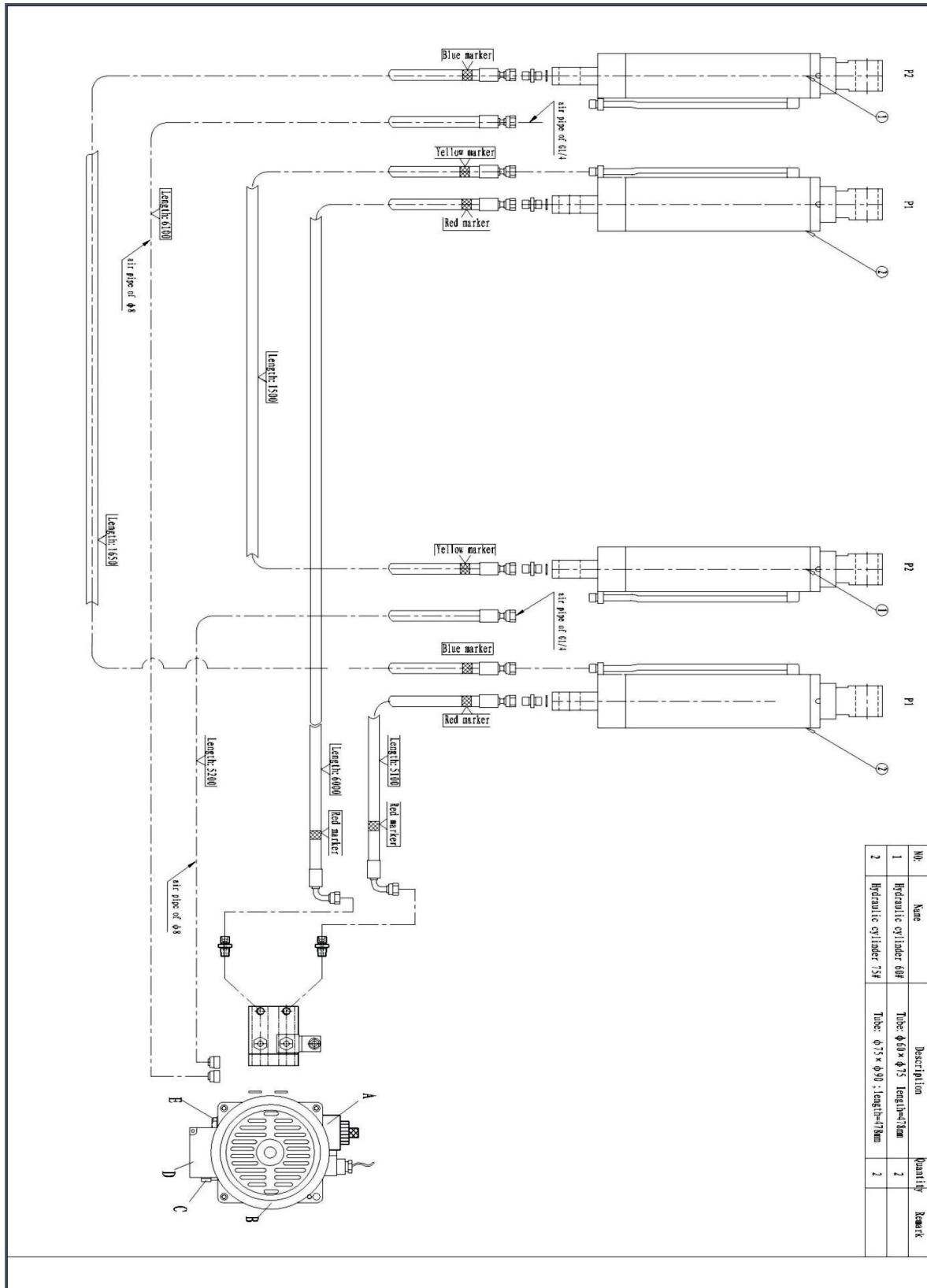
APPENDIX

HYDRAULIC CONNECTION DIAGRAM:



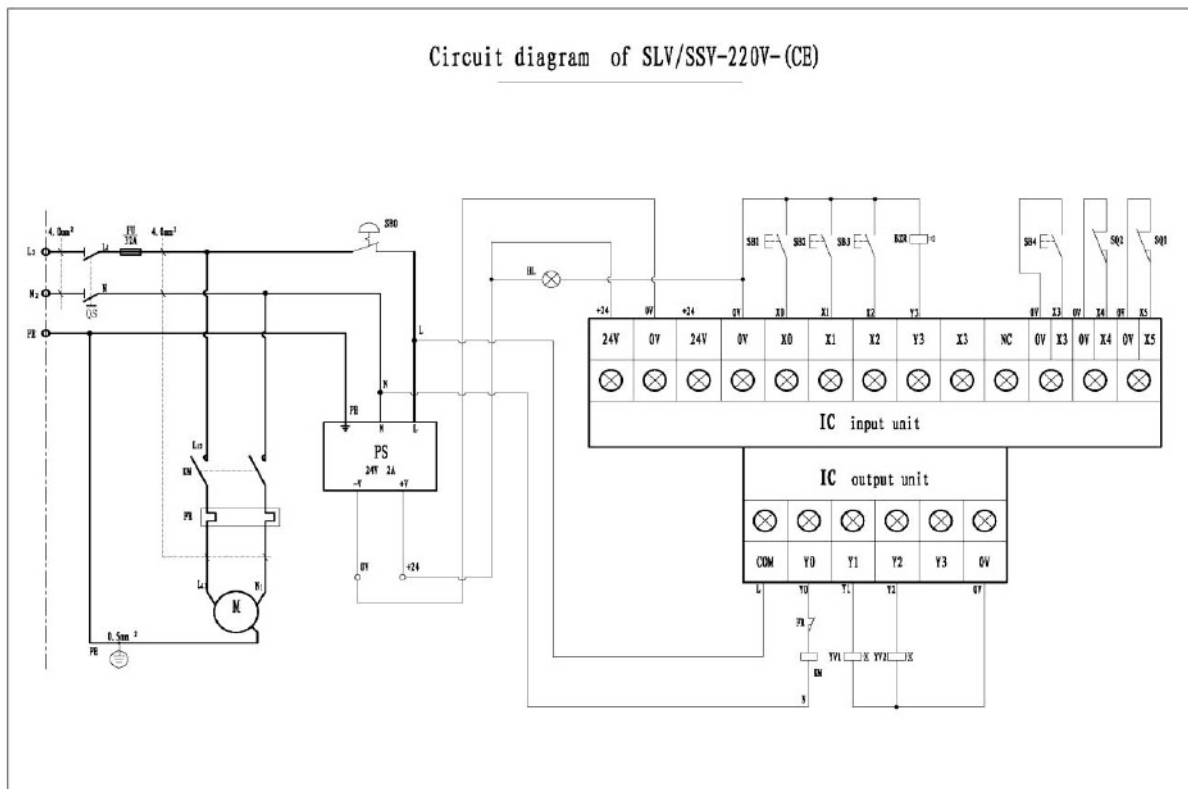
APPENDIX

OIL PIPE CONNECTION DIAGRAM:

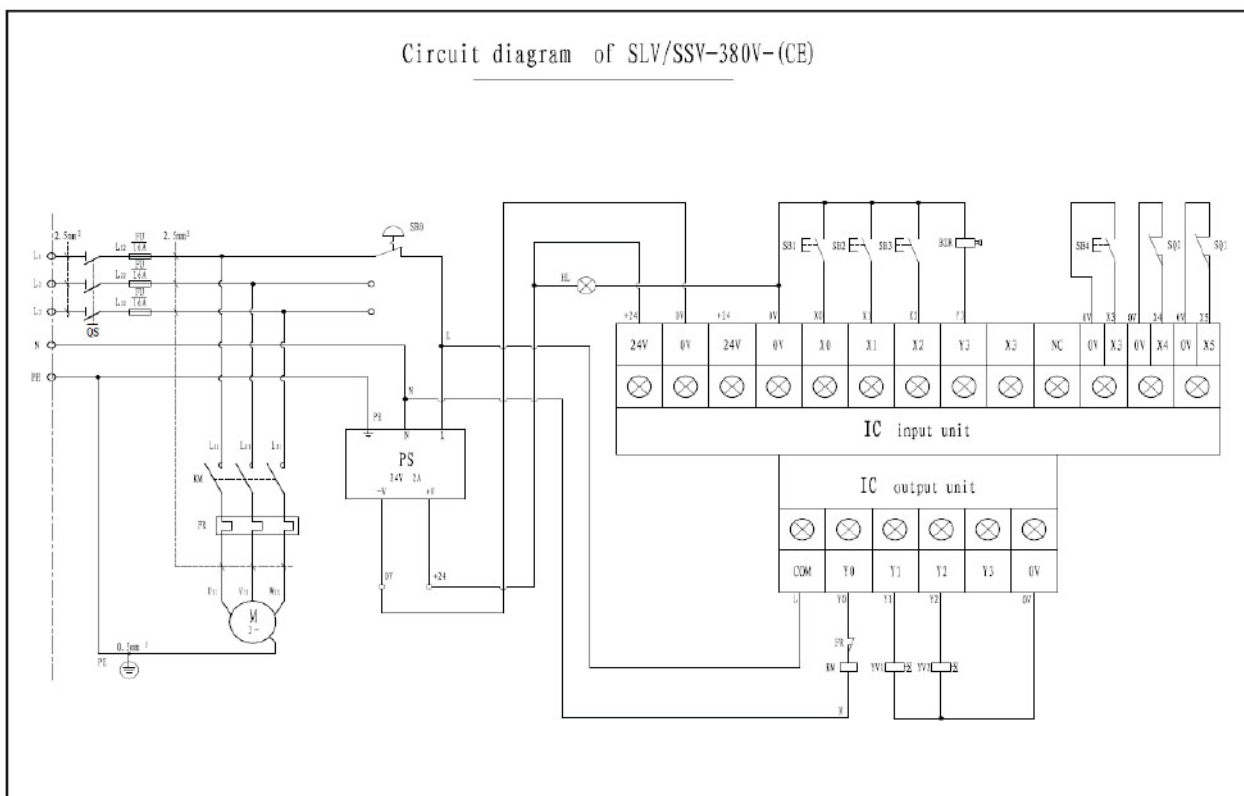


APPENDIX

ELECTRICAL DIAGRAM 220v:



ELECTRICAL DIAGRAM 380v:





USER MANUAL - USE AND MAINTENANCE INSTRUCTIONS

QS	Sezionatore principale	AC-23A	1	
KM	AC contactor	SC-03/220V	1	
FR	Thermal Protection	TR-ON/3	1	
M	Engine	380V/220V	1	optional
FU	Fuse	16A	2-3	Variable, depending on the Voltage
PS	Transformer	220VAC/24VDC/2A	1	
IC	Electronic Board	02-V14.3-20	1	
HL	Voltage Indicator	24V	1	
SBO	Emergency Stop	XB2 BS542	1	
SB1	UP button	IDEC	1	
SB2	DOWN button	IDEC	1	
SB3	Lower limi Switch	IDEC	1	
SB4	Synchronization	IDEC	1	
BZR	Buzzer	AD16-22SM	1	
YV1	Descent Valve	18W-24VDC	1	
YV2	Valve	22W-24VDC	1	
SQ1	Upper Limit Switch	RV-166S-1C25	1	
SQ2	Lower limit switch	RV-166S-1C25	1	



DECLARATION DE CONFORMITE DECLARATION OF CONFIRMITY

Nous, We,

CLAS EQUIPEMENTS

Z. A. de la Crouza

73800 Chignin – France

DECLARONS

Sous notre responsabilité que le produit :

DECLARE THAT,

Under our responsibility, the following products:

Modèle / Model : PONT DOUBLE CISEAUX DOUBLE VERIN 3.5T / DOUBLE SCISSOR LIFT DUAL CYLINDER
3.5T

Type : PE 6004

Est fabriqué en conformité aux directives :

Is manufactured in conformity with the European Directive:

- **2006/42/EC**
- **EN ISO 12100 :2010**
- **EN 60204-1:2006/AC:2010**
- **EN 1493:2010**

Philippe Barrault, 20.07.2020



CLAS Equipements

ZA de la CROUZA
73800 CHIGNIN
FRANCE

Tél. +33 (0)4 79 72 62 22

Fax. +33 (0)4 79 72 52 86

PE 6004M

**PONT DOUBLE CISEAUX DOUBLE VERIN 3.5T
DOUBLE SCISSOR LIFT DUAL CYLINDER 3.5T**

Si vous avez besoin de composants ou de pièces, veuillez contacter le revendeur.
En cas de problème, veuillez contacter votre technicien agréé.

If you need components or parts, please contact the reseller.
In case of problems, please contact your authorized technician.